

# XM 智能自整定 PID 调节数字/光柱显示仪表



## 一、主要特点

- 1、快捷方式设定目标值。
- 2、自动/手动无扰动切换。
- 3、传感器断线时自动输出安全阀位值。
- 4、具有多种调节输出方法。
- 5、PID 参数自整定或人工整定，参数范围宽。
- 6、可同时带测量信号 变送输出。

## 二、XM 智能自整定 PID 调节数字/光柱仪表型谱

型 谱	说 明
<b>XM</b>	智能型仪表
<b>T</b>	
<b>1</b>	宽 <sub>i</sub> 高 <sub>i</sub> 深: (160 <sub>i</sub> 80 <sub>i</sub> 115) mm
<b>2</b>	(80 <sub>i</sub> 160 <sub>i</sub> 115) mm
<b>4</b>	(48 <sub>i</sub> 48 <sub>i</sub> 100) mm *
<b>6</b>	(96 <sub>i</sub> 48 <sub>i</sub> 112) mm
<b>7</b>	(72 <sub>i</sub> 72 <sub>i</sub> 100) mm *
<b>8</b>	(48 <sub>i</sub> 96 <sub>i</sub> 112) mm
<b>9</b>	(96 <sub>i</sub> 96 <sub>i</sub> 112) mm
<b>A</b>	自整定 PID 调节
<b>GA</b>	自整定 PID 调节+双光柱 *
<b>V</b>	调节器 (1-5) V 标准电压输出(O4)
<b>I</b>	调节器 (4-20) mA 标准电流输出(O4)
<b>S</b>	调节可控硅过零控制输出(O4)
<b>W</b>	调节 PWM 调宽电压输出 (DC20V、20mA)(O4)
<b>R</b>	调节 PWM 调宽继电器输出(O4)
<b>0</b>	无输出
<b>1</b>	报警 (O2) +报警 (O3)
<b>2</b>	(4-20)mA 变送输出 (O1) +报警 (O2) +报警 (O3)
<b>3</b>	(1-5)V 变送输出 (O1) +报警 (O2) +报警 (O3)
<b>4</b>	通讯 (O1) +报警 (O2) +报警 (O3)
<b>5</b>	通讯 (O1) +(4-20)mA 变送输出 (O2) +报警 (O3)
<b>6</b>	通讯 (O1) +(1-5)V 变送输出 (O2) +报警 (O3)
<b>9</b>	用户特殊要求的输出

电话:025-84585946 84465922

传真:025-84465922 帐号: 0157012003000012

开户行:南京银行城东支行

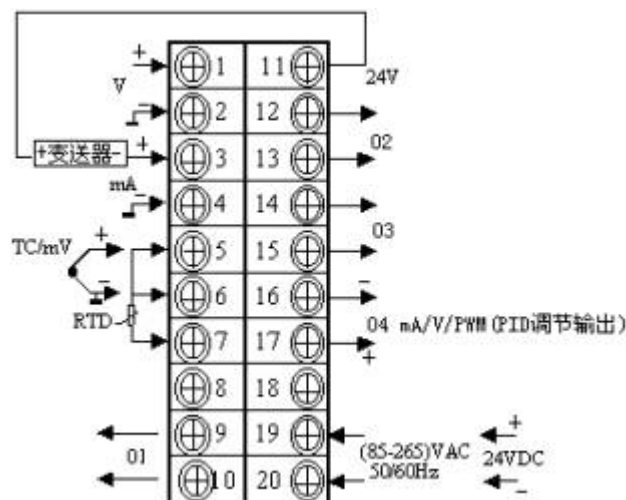
地址:大光路 188 号锦江丽舍 501

0	输入信号类型由用户自由选择，出厂时设定在(4-20)mA输入
1	适配 K、B、J、E、T、S、R 热电偶
2	适配 Pt100、Cu50 热电阻
3	适配霍尔变送器 mV
4	适配远传压力表(30-350)Ω
6	适配(4-20)mA 输入，量程自由设定
8	适配(1-5)V 输入，量程自由设定
9	用户特殊要求的分度号
	缺省为 AC220V 供电
D	DC24V 供电
	缺省为无附加 DC24V 馈电电源输出
P	附加 DC24V 馈电电源输出
	缺省为不带串行通讯接口
2	RS232 串行通讯接口
4	RS485 串行通讯接口(带隔离)

- \* (48j 48j 100) mm (72j 72j 100) mm 规格，订货时请向厂家咨询。
- \* 报警(02)，报警(03)用户可自行组态为上限报警或下限报警。
- \* 双光柱的仪表仅有两种外形尺寸：(160j 80j 115) mm (80j 160j 115) mm。
- \* 特殊要求请厂家联系。

### 三、XM 智能自整定 PID 调节数字/光柱显示仪表接线图

1、输入接线图- (160j 80j 115) mm、(80j 160j 115) mm、(96j 96j 112) mm、(96j 48j 112) mm、(48j 96j 112) mm



2、输入接线图j (160j 80j 115) mm、(80j 160j 115) mm、(96j 96j 112) mm、(96j 48j 112) mm、(48j 96j 112) mm

输出	输出功能 1	输出功能 2 3	输出功能 4	输出功能 5 6
O1				
O2				
O3				

3、(72j 72j 100) mm、(48j 48j 100) mm 的仪表输入/输出接线图

