

XM 智能变送控制数字/光柱显示仪表



一、主要特点

- 1、 具有控制仪表的所有特点。
- 2、 可由面板光柱显示变送的比例值。
- 3、 (4-20) mA 或 (1-5) V 变送输出。

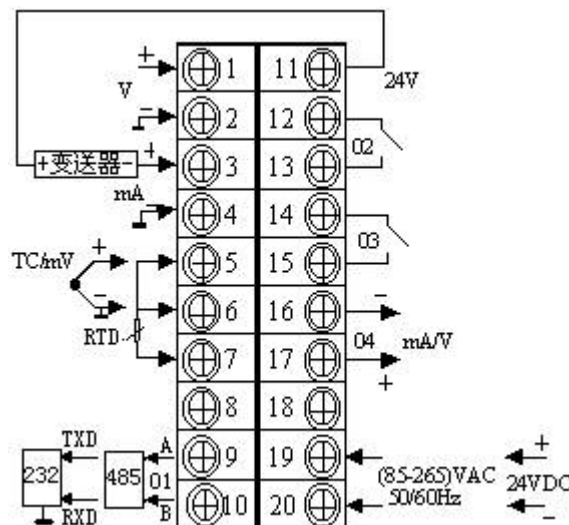
* (48_i; 48_j; 100mm (72_i; 72_j; 100) mm 规格, 订货时请厂家咨询。

* 报警 (O2), 报警 (O3) 用户可自行组态为上限报警或下限报警。

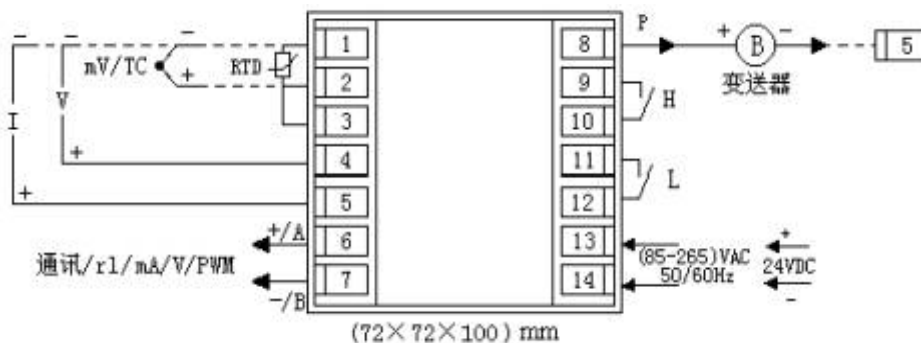
* 光柱的仪表仅有两种外型尺寸: (160_i; 80_j; 115) mm (80_i; 160_j; 115) mm。

* 特殊要求请与厂家了联系。

二. XM 智能变送控制数字/光柱显示仪表接线图



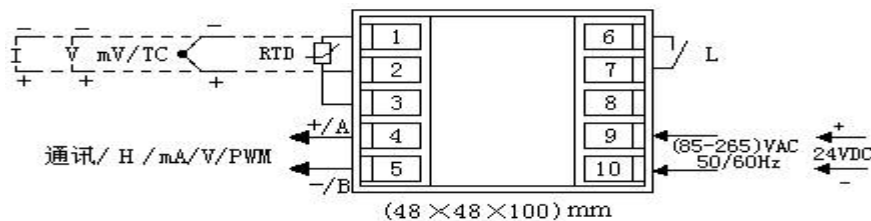
160; 80; 115) mm (80; 160; 115) mm
 (96; 96; 112) mm (96; 48; 112) mm (48; 96; 112) mm



电话: 025-84585946 84465922 传真: 025-84465922 帐号: 01570120030000012
 开户行: 南京银行城东支行 地址: 大光路 188 号锦江丽舍 501

型谱		说明
XMT	智能型仪表	
1	宽 _i 高 _i 深: (160 _i 80 _i 115) mm	
2	(80 _i 160 _i 115)mm	
4	(48 _i 48 _i 100)mm *	
6	(96 _i 48 _i 112)mm	
7	(72 _i 72 _i 100)mm *	
8	(48 _i 96 _i 112)mm	
9	(96 _i 96 _i 112)mm	
	B	变送控制+位式控制
	GB	变送控制+位式控制+单光柱 *
	0	报警 (02) +报警 (03) + (4-20) mA 变送输出 (04)
	1	报警 (02) +报警 (03) + (1-5) V 变送输出 (04)
	2	上限报警 (01) +报警 (02) +报警 (03) + (4-20) mA 变送输出 (04)
	3	上限报警 (01) +报警 (02) +报警 (03) + (1-5) V 变送输出 (04)
	4	通讯 (01) +报警 (02) +报警 (03) + (4-20) mA 变送输出 (04)
	5	通讯 (01) +报警 (02) +报警 (03) + (1-5) V 变送输出 (04)
	9	用户特殊要求的输出
	0	输入信号类型由用户自由选择, 出厂时设定在 (4-20) mA 输入
	1	适配 K B J E T R S 热电阻
	2	适配 Pt100, Cu50 热电阻
	3	适配霍尔变送器 mV
	4	适配远传压力表 (30-350) Ω
	6	适配 (4-20) mA 输入, 量程自由设定
	8	适配 (1-5) V 输入, 量程自由设定
	9	用户特殊要求的分度号
		缺省为 AC220V 供电
	D	DC24V 供电
		缺省为无附加 DC24V 馈电电源输出
	P	附加 DC24V 馈电电源输出
		缺省为不带串行通讯接口
	2	RS232 串行通讯接口
	4	RS485 串行通讯接口 (带隔离)

三、XM 智能变送控制数字/光柱显示仪表型谱



电话: 025-84585946 84465922
 开户行: 南京银行城东支行

传真: 025-84465922 帐号: 01570120030000012
 地址: 大光路 188 号锦江丽舍 501