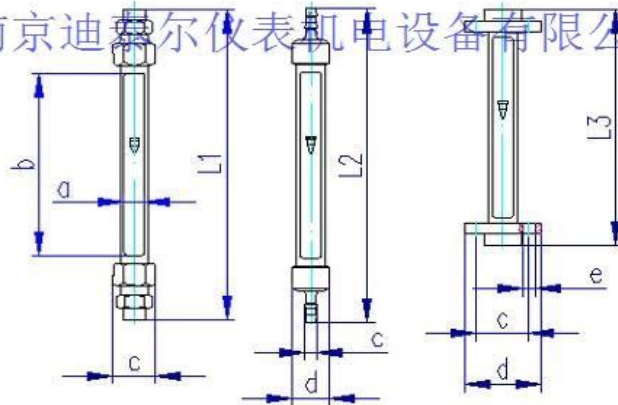




南京迪泰尔仪表机电设备有限公司

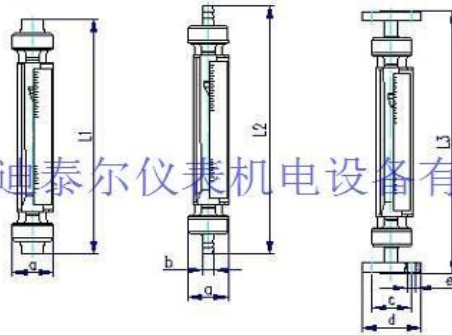


公称口径 DN	窗口尺寸 a×b	VA10				SA10				PA10				
		L1	c	管螺纹	重量kg	L2	c	d	重量kg	L3	e	d	φ	
15	26×230	408	53	G1/2	1.2	400	φ13.5	φ44	1.5	310	φ65	φ95	4×	1.1
25		414	75	G1	1.5		φ27	φ65	2		φ85	φ115	φ14	2.1
40	40×230	428	92	G1 1/2	2	450	φ44	φ80	3		φ110	φ145	4×	3.1
50	50×230	431	116	G2	3.5		φ53	φ103	5		φ125	φ160	φ18	5.1

1、主要技术参数:

- (1) 测量范围: 水 (20℃) 10~15000L/h  
空气 (1.013<sub>i</sub> 10<sup>5</sup>Pa、20℃) 0.3~300m<sup>3</sup>/h
- (2) 范围度: 10: 1
- (3) 准确度等级: 1.0;1.6
- (4) 锥管: NG60; 光管: FG60; 带筋管  
长度: 300mm  
标尺: DN15~50 NG60 锥管: 毫米标尺及流量标尺  
FG60 锥管: 百分标尺及流量标尺
- (5) 浮子型式: NG60 锥管: AIII  
FG60 锥管: CIII、DIII、CIII、DIII、ZIII
- (6) 允许被测流体状况  
最大压力 (MPa) :DN15、DN25: 1.0;DN40:0.9;DN50:0.7;  
工作温度: -20℃~+60℃或 0℃~+120℃

电话:025-84585946    84465922    传真:025-84465922    帐号: 01570120030000012  
开户行:南京银行城东支行    地址:大光路 188 号锦江丽舍 501



南京迪泰尔仪表机电设备有限公司

公称通径 DN	VA20			SA20			FA20			
	L1	a	管螺纹	L2	a	b	L3	d	c	e
15	375	φ58	G1/2	400	φ58	φ17	425	φ95	φ65	4×φ14
			* G3/8					* φ88.9	* φ60.5	4×φ18
			* NPT 1/2					* φ95.2	* φ66.5	
25	375	φ74	G1	450	φ74	φ30	425	φ115	φ85	4×φ14
			G3/4					* φ108	* φ79.2	4×φ16
			NPT 1/1					* φ123.9	* φ88.9	4×φ18
40	375	φ92	G1 1/2	450	φ92	φ44	425	φ145	φ110	4×φ18
			* NPT 1/2					* φ127	* φ98.6	4×φ16
50	375	φ112	G2	450	φ112	φ54	425	φ168	φ125	4×φ18
			* NPT 2					* φ152.4	* φ120.7	4×φ19

注：如果选用打“\*”连接尺寸，请在订单上注明。

2、型号规格 型号规格一（NG60 锥管、AIII浮子）

公称通径 DN mm	型 号		测 量 范 围	
	普通型	耐腐蚀型	水 (20℃) L/h	空气 m <sup>3</sup> /h
15	VA/SA/FA10-15	VA/SA/FA10-15F	10~100	0.3~30
			16~160	0.5~5
			25~250	0.8~8
			40~400	1.2~12
			63~630	2~20
25	VA/SA/FA10-25	VA/SA/FA10-25F	63~630	2~20
			100~1000	3~30
			160~1600	5~50
			250~2500	6~60

电话:025-84585946 84465922  
开户行:南京银行城东支行

传真:025-84465922 帐号:01570120030000012  
地址:大光路 188 号锦江丽舍 501

40	VA/SA/FA10-40	VA/SA/FA10-40F	160~1600	5~50
			250~2500	8~80
			400~4000	12~120
50	VA/SA/FA10-50	VA/SA/FA10-50F	400~4000	12~120
			630~6300	20~200
			1000~10000	30~300

型号规格二(FG60 锥管、CШ、DШ、CШL、DШL、ZШ 浮子)

公称 通径 DN m m	型号		测量范围						
			水 (20℃)L/h					空气, 20℃m <sup>3</sup> /h	
	普通型	耐腐型	浮子					浮子	
			CШ	DШ	CШL	DШL	ZШ	DШ	DШL
15	VA/SA/FA10-15	VA/SA/FA10--15F	16~160	20~200	10~100	12~120	19~190	0.6~6	0.4~4
			25~250	30~300	16~160	19~190	36~360	0.9~9	0.6~6
			40~400	46~460	25~250	30~300	65~650	1.3~13	0.9~9
25	VA/SA/FA10--25	VA/SA/FA10--25F	63~630	80~800	40~400	50~500	100~1000	2.2~22	1.6~16
			100~1000	120~1200	63~630	80~800	170~1700	3.8~38	2.5~25
			160~1600	200~2000	100~1000	120~1200	300~3000	6~60	4~40
40	VA/SA/FA10--40	VA/SA/FA10--40F	250~2500	300~3000	160~1600	200~2000	500~5000	9~90	6~60
50	VA/SA/FA10--50	VA/SA/FA10--50F	400~4000	500~5000	250~2500	300~3000	800~8000	15~	10~100
			630~6300	800~8000	400~4000	500~5000	1500~15000	150	16~160
								22~	
								220	

电话:025-84585946 84465922  
开户行:南京银行城东支行

传真:025-84465922 帐号: 01570120030000012  
地址:大光路 188 号锦江丽舍 501