

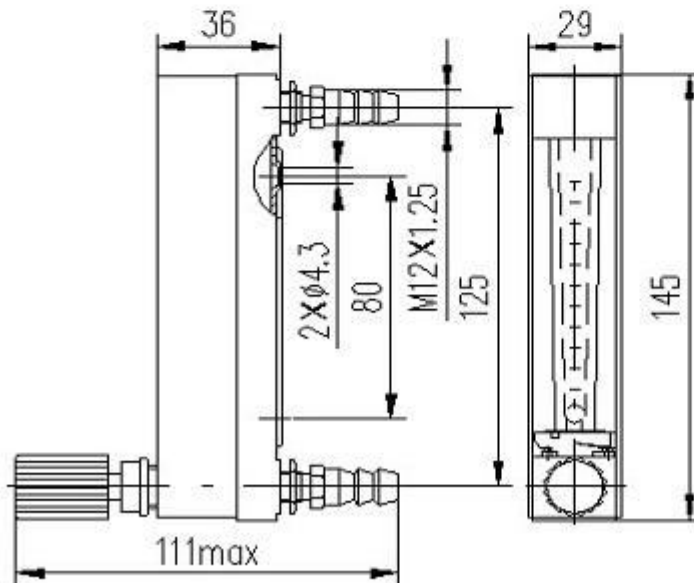
医用高压氧舱玻璃转子流量计



该流量计是与医疗器高压氧舱配套的氧气流量调节监测仪表，它可与各种规格的医用高压氧舱配套，用来测量非脉动的氧气流量。

1. 型号规格及主要技术参数

公称口径 DN mm	型号	测量流体	范围度	测量范围 L/h 0.3MPa, 20℃	准确度等级	允许被测流体状况	
						温度℃	压力 MPa
6	DK800-6	O ₂	10:1	100~1000	2.5	-20~60	≤1.6
10	LZJ-10	O ₂	10:1	100~1000	2.5	-20~60	≤1.0



DK800-6流量计外形图

2. 外形及安装连接尺寸

该流量计是与医疗器高压氧舱配套的氧气流量调节监测仪表,它可与各种规格的医用高压氧舱配套,用来测量非脉动的氧气流量。

型号规格及主要技术参数

公称 通径 DN mm	型号	测量 流体	范围 度	测量范围 L/h 0.3MPa, 20℃	准确 度等 级	允许被测流 体状况	
						温度 ℃	压力 MPa
6	DK800-6	O ₂	10:1	100~1000	2.5	-20~	≤1.6
10	LZJ-10		10:1	100~1000		60	≤1.0