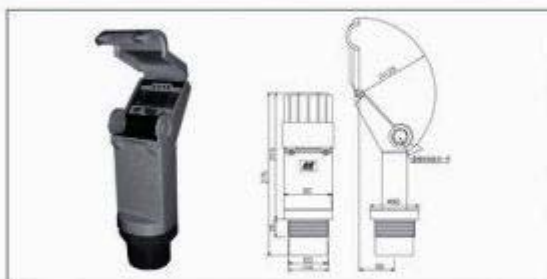


超声波物位变送器



防腐型超声波物位变送器



用途

本系列超声波物位变送器采用特殊防腐材料处理，测量精度高、运行稳定，具有温度补偿功能。广泛应用于电力、冶金、建材、化工、粮食等行业，既可测量液体物料，也可测量固体物料。

特点

- 传感器采用特殊防腐材料处理，防腐性能强
- 密封保护功能
- 在线自校正功能
- 环境温度测量补偿
- 液位、距离互换功能
- 正迁移量设置功能
- 电流输出零点、满度调整功能
- 智能信号处理技术，可适应多种工况环境
- 具有10°、12°的窄声波发射角，确保精确的测量
- 高亮、高清晰、低功耗液晶显示
- 近键按键控制，人机界面友好，易于操作
- 24VDC工业标准供电
- 电流电压输出信号可选
- 标准螺纹结构，便于安装
- 大规模集成电路与模块化设计相结合，减少分立元件，提高设备可靠性
- 一体化设计，外形小巧，实用美观

选型

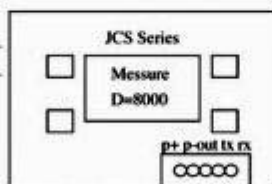
JCS-04N, JCS-08N 三线制一体化超声波液位计

适用于开放或密封容器中的液位

JCS-	04			超声波物位变送器
	08			量程4m
	10			量程8m
				量程10m
		N		气体防腐
			F	液体防腐

注：测量液体物料时距离减半。

接线



P+ 电源正 P- 电源负

Out: 电流输出

技术参数

输入	
测量范围	
4m	0.3~4m
8m	0.5~8m
10m	0.5~10m
频率	
4m	75kHz
8m	50kHz
10m	50kHz
输出	
- mA	4~20mA
- 精度	≥ 0.5% F·S
- 测量范围	正比例/反比
- 最大功耗	3W(125mA, 24VDC)
供电电压	24VDC (18~30VDC)
最大功耗	3W(125mA, 24VDC)

精度

测量误差	测量范围的0.5%(空气中)
分辨率	3mm
温度补偿	内置

额定操作条件

波束角	12°
环境条件	
位置	室内/室外
高度	2000m以内
最大压力	正常大气压
环境温度	-30~60℃
相对湿度	0~100%
防护等级	IP65
安装等级	I
污染等级	4
防腐等级	气体防腐 只可接触腐蚀性气体 F型为液体防腐, 可接触腐蚀性液体

设计

材料	
- 外壳	FBT
- 传感器	工程塑料
电缆入口 2个	
工艺连接	
- 螺纹	外直管螺纹 G2 1/4
- 法兰	选配
- 其他	用户提供的安装支架

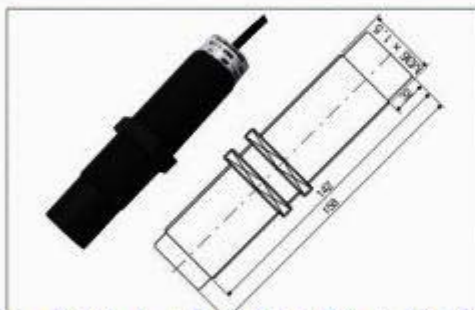
显示和控制

界面	2 × 8 LCD
操作设置	可视按键设置

超声波物位变送器



JCS-02 超声波料液位变送器



南京迪泰尔仪表机电设备有限公司

JCS 系列超声波物位（液位、料位）变送器，采用测量时间差的原理，测得物料高度。该产品为非接触测量仪表，有很强的抗干扰能力，安装、维护、使用非常方便，更适用于环境复杂的工业现场。它采用小功率、小盲区收发型专用超声波传感器，测量精度高，运行稳定，具有强度补偿功能。可广泛用于电力、冶金、建材、化工、粮食等行业，既可测量液体物料，也可测量固体物料。

特点

- 在线自校正功能
- 环境温度测量补偿
- 液位、距离互换功能
- 智能信号处理技术，可适应多种工况环境
- 24VDC 工业标准供电
- 标准螺纹结构，便于安装
- 大规模集成电路与模块化设计相结合，减少分立元件，提高设备可靠性
- 一体化设计，外形小巧
- 实用美观，成本低廉

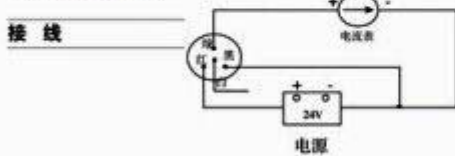
选型

JCS-02 三线制一体化超声波液位计

适用于开放或密封容器中的液位

JCS-	超声波料液位变送器
02	量程2m

注：测量固体料位时距离减半。



白线为切换跳线 白：悬空 - 液位
接地 - 料位

技术参数

输入

测量范围

2m	0.3~2m
频率	40kHz

输出

- mA	4~20mA
- 精度	≥ 0.5%F·S
- 测量范围	正比或反比
- 最大负载	24VDC 750 Ω

供电

供电电压	24VDC
功耗	≤ 25mA (24VDC)

精度

测量误差	满量程的 0.5% (空气中)
分辨率	≤ 3mm
温度补偿	内置

额定操作条件

波束角 13°

环境条件

位置	室内 / 室外
高度	2000m 以内
最大压力	正常大气压
环境温度	- 10~60°C
相对湿度	0~100%
防护等级	IP65
安装等级	I
污染等级	4
防腐等级	防水

设计

材料

- 外壳 工程塑料
- 传感器 金属铝

工艺连接

- 螺纹 外直管螺纹 M36 × 1.5
- 法兰 选配
- 其他 用户提供的安装支架

显示和控制

界面	无
操作设置	无

超声波物位变送器



分体型超声波料液位变送器



南京迪泰尔仪表机电设备有限公司

技术参数

输入	
测量范围	
15m	0.8~15m
25m	1.5~25m
频率	
15m	30kHz
25m	13kHz
输出	
- mA	4~20mA
- 精度	≥ 0.5%F·S
- 测量范围	正比或反比
- 最大负载	24VDC, 150Ω
供电	
供电电压	24VDC (18~30VDC)
最大电能消耗	3W(125mA, 24VDC)

精度	
测量误差	满量程的 0.5%(空气中)
分辨率	≤ 3cm
温度补偿	内置

额定操作条件	
波束角	12°
环境条件	
位置	室内 / 室外
高度	2000m 以内
最大压力	正常大气压
环境温度	-30~60°C
相对湿度	0~100%
防护等级	IP65
安装等级	I
污染等级	4
防腐等级	气体防腐

设计

材料	
- 外壳	ABS
- 传感器	工程塑料
电缆入口	
	6个
工艺连接	
- 螺纹	外直管螺纹
- 法兰	通用型
- 其他	用户提供的安装支架

显示和控制	
界面	2 × 16 LCD
操作设置	可视按键设置

用途

JCS 系列超声波物位(液位、料位)变送器,采用测量时间差的原理,测得物料高度。该产品为非接触测量仪表,有很强的抗干扰能力,安装、维护、使用非常方便,更适用于环境复杂的工业现场。它采用小功率、小盲区收发型专用超声波传感器,测量精度高、运行稳定,具有温度补偿功能,可广泛用于电力、冶金、建材、化工、粮食等行业,既可测量液体物料,也可测量固体物料。

特点

- 分体型或一体型(可选)
- 密封功能
- 在线自校正功能
- 液位、距离互换功能
- 正迁移量设置功能
- 电流输出零点、满度调整功能

选型

JCS-15、JCS-25 三合一一体化超声波液位计
适用于开放或密封容器中的液位

JCS-	超声波料液位变送器
15	量程 15m
25	量程 25m

注:测量固体料位时测量距离减半。

超声波物位变送器



接 线

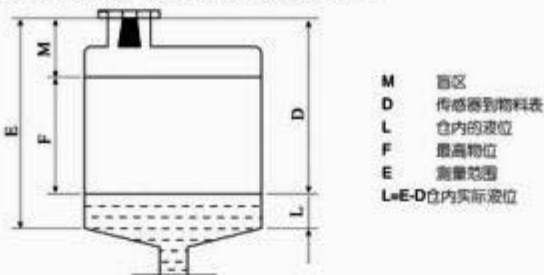


端子 1、2 分别为探头的供电和正极。
 端子 3、4、5 分别为温度补偿探头的正极、正极和信号输出。
 端子 6、7 分别为两路信号输出的正和负。(两路)
 端子 10、11、12、13 分别为两路信号输出的正和负。(两路)
 端子 10、11、12、13 分别为两路信号输出的正和负。(两路)

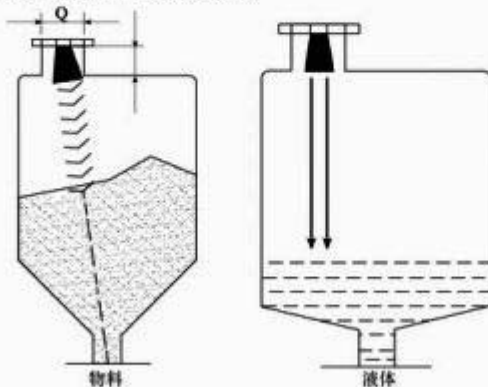
南京迪泰尔仪表机电设备有限公司

超声物位安装事项

1 安装时超声波探头距物位最高时的距离一定要大于超声波的盲区距离值。



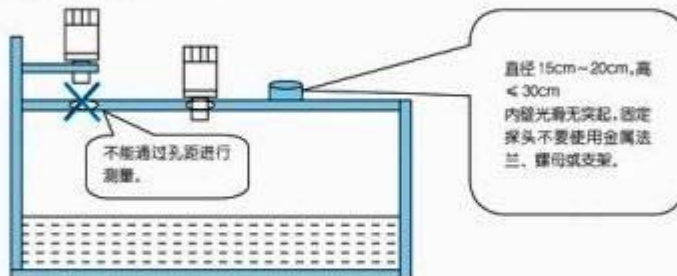
2 物料和液体的安装时传感器要和物质垂直，形成有效回波。



超声波物位变送器



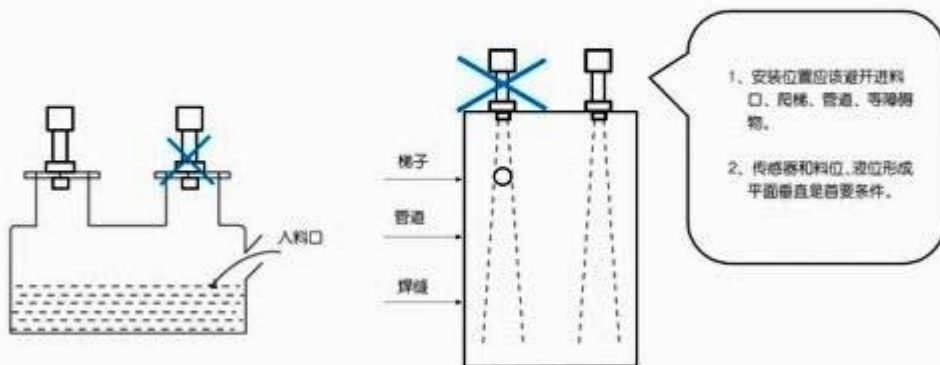
3 安装不当会给正常使用带来不必要的麻烦!



南京迪泰尔仪表机电设备有限公司



安装不当



射频物位变送器



JYB/CP 型 射频物位变送器



用途

广泛用于各种物位的测量,不但适用于油、水、污水、酸、碱、高温液体各种材料的液态物位测量,还适用于颗粒状、粉末状、泡沫状等各种材料的物位测量。分辨率可高达0.1mm,具有极高的可靠性和精度。

技术参数

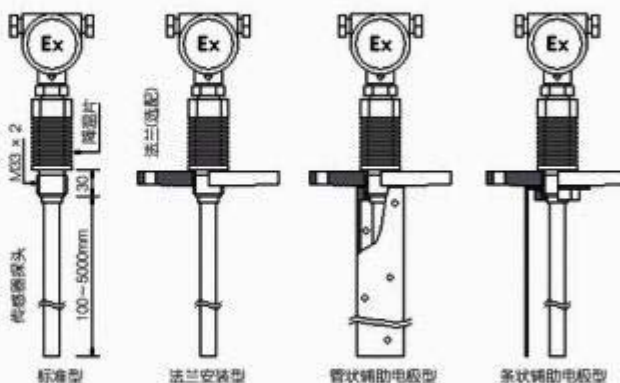
输出信号: 两线制4~20mA DC
物位量程: H=0.05~30m
精度: A级:0.2% B级:0.5%
工作电压: 24VDC
介质温度: -30~+800°C (选择)

选型参考

JYB/CP			射频物位
精度要求	-A		0.2% A级精度
	B		0.5% B级精度
外形及安装形式 (相对于被测介质)	1		30°锥形,适用于罐内测量
	2		30°锥形,适用于罐内测量
介电材料(适用于 是绝缘材料的物 位测量)	3		法兰安装,法兰规格尺寸由用户根据现场设备确定
	4		法兰安装,加装管状辅助电极。(用于有搅动、波动的液体测量)
	5		法兰安装,加装条状辅助电极
	6		电缆形状,可以弯曲(量程大于5米的必须采用缆式)
	8		根据用户的设备及应用情况特殊设计的产品以及小量程产品。
介质温度	V		工作温度 0~80°C
	F		工作温度 -30~+250°C,有一定的防腐能力和耐压性能。
	C		工作温度 0~800°C。
	P		耐压力 (无要求省略)
	E		防爆型 (无要求省略)
	S		数字显示 (无省略)

注: 1. 订货时要准确提供型号、规格(探头长度)。
2. 订货时要提供被测介质的相关参数,如名称、介电常数、形态,以及环境情况。

结构形式



射频物位开关



JYB/CP-K 型射频物位开关



选型参考

JYB/CP	-K	射频物位
		开关, 继电器输出
结构及安装形式 (辅助电极用于 低介电物料或容 器是绝缘材料的 物位测量)	1	M33 × 2 标准罗纹, 无降盖片
	2	M33 × 2 标准罗纹, 标准型
	3	法兰安装, 法兰规格尺寸由用户根据现场设备确定
	4	法兰安装, 加装管状辅助电极 (用于有搅动、波动的液体测量)
	5	法兰安装, 加装条状辅助电极
	8	根据用户的设备及应用情况特殊设计的产品
介质温度	V	工作温度 0~80℃
	F	工作温度 -30~+250℃, 有一定的防腐能力和耐压性能
	C	工作温度 0~800℃

南京迪泰尔仪表机电设备有限公司

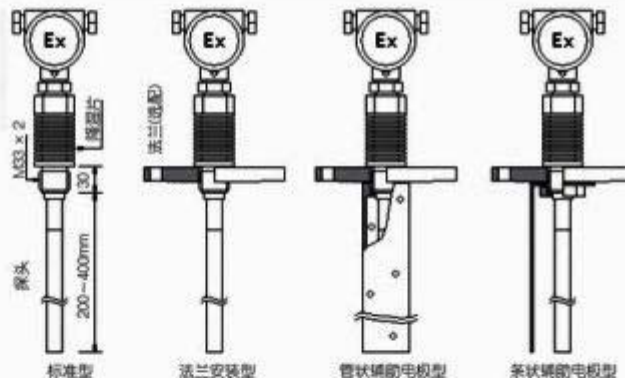
用途

不但适用于油、水、污水、酸、碱等各种材料的液态物位控制, 还适用于颗粒状、粉末状、泡沫状等各种材料的物位控制。具有防吸附、防挂料功能, 可靠性极高。

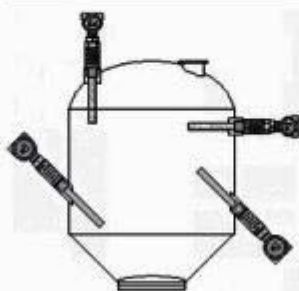
技术参数

工作电压: 24VDC
输出: 开关量 (继电器 2A)
介质温度: -30~+800℃ (选择)
灵敏度: 可调

结构形式



结构形式



安装用辅助电极型的注意:
1、辅助电极不能与探头短路接触
2、要让辅助电极与探头之间不易积聚物料

浮球液位变送器



JYB/FQ 型 浮球液位变送器



用途

广泛用于各种液位的测量，如油、水、污水、酸、碱等介质的液体。采用隔離接線盒和本安放大电路，导杆和浮球不锈钢材料，本产品应用范围广，可靠性高。

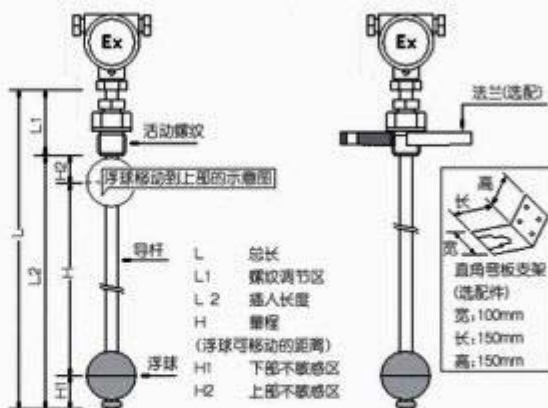
技术参数

输出信号：两线制 4~20mA DC
 液位量程：H=0.1~30m (大于 6m 需要在现场制作安装)
 精度误差：A 级：± 5mm B 级：± 10mm
 介质温度：-20~+150℃
 工作电压：24VDC

选型参考

JYB/FQ		浮球液位变送器
精度	A 级	误差 ± 5mm A 级精度 两线制 4~20mA 输出 误差 ± 10mm B 级精度 两线制 4~20mA 输出
结构及安装形式	2	浮球直径 75mm, H1=50mm, H2=40mm M27 × 2 可动螺纹, 导杆直径 14mm, 只能选择 -B 精度, ± 10mm 误差
	3	浮球直径 125mm, H1=80mm, H2=65mm 导杆直径 20mm
安装配件选择	4	法兰, 根据用户设备的接口选配
	5	直角弯板支架
其他功能选择 (无要求省略)	P	耐压(用于压力 < 0.6Mpa 的密封罐)
	E	防腐型
	S	数字显示

结构形式



$L=L_1+L_2$ $L_1 > 150mm$ $L_2=H_1+H_2$

南京迪泰尔仪表机电设备有限公司

浮球液位开关



JYB/FQ-K 型 浮球液位开关



南京迪泰尔仪表机电设备有限公司

用途	技术参数
广泛应用于各种液位的测量，如油、水、污水、酸、碱等介质的液体。采用隔爆接线盒和进口干簧管，导杆和浮球不锈钢材料。除了用于敞口液位的测量还可用于压力<0.6Mpa密封容器的液位控制及报警。工作温度-20~+130℃。本产品应用范围厂，可靠性高。	输出信号：1~4点开关量输出(常开) 控制范围：0.03~30m (大于6m需要在现场制作安装) 控制误差：±10mm 介质温度：-20~+130℃ 触点电流：0.5~2A

选型参考		浮球液位开关
控制、报警点数量	1	一个控制报警点
	2	两个控制报警点
	3	三个控制报警点
	4	四个控制报警点
浮球数量选择	2	两个浮球
	3	三个浮球
	4	四个浮球
结构及安装形式	-1	浮球直径45mm, H1=40mm, H2=30mm, M27×2可动罗纹, 导杆直径14mm
	-2	浮球直径75mm, H1=50mm, H2=40mm, M33×2可动罗纹, 导杆直径20mm
	-3	浮球直径125mm, H1=80mm, H2=65mm, M33×2可动罗纹, 导杆直径20mm
	-6	导杆直径8mm, 浮球直径20~35mm, M12×1.5罗纹(向上), 直角型, 导杆直径6mm, 浮球直径20~35mm, M12×1.5罗纹(向侧)
	-7	根据用户的设备及应用情况特殊设计的产品
	-X	为炼油厂、油库专门设计的产品,用于油罐车装油量的控制
安装配件选择 (与-1、-2、-3型配套)	4	法兰, 根据用户设备的接口选配(与M33×2, M27×2罗纹配合安装)
	5	直角钢板支架(与M33×2, M27×2罗纹配合安装)
其他功能选择	P	耐压(用于压力<0.6Mpa的密封罐)
	E	防爆型

相关说明

- 各个开关点的位置及尺寸要明确。
- 各个开关点的位置要在H(浮球可移动范围)内。
- 要明确浮球不在开关点位置时,输出是常开还是常闭。(不明确一般为常开)
- 常规型, FQ-K□□-1□□□□(导杆直径14mm), 开关触点容量1A。
- 常规标准型, FQ-K□□-2□□□□, FQ-K□□-3□□□□(导杆直径20mm), 开关触点容量2A。
- 灵巧小型, FQ-K□□-6, FQ-K□□-7(导杆直径8mm), 开关触点容量0.5A。
- 灵巧小型, 浮球有多种材料和多种尺寸选择。
- 多浮球型常用于给、排水,对水泵或阀门进行逻辑顺序的开启与关闭,以及报警。
- 本产品每个开关点都是独立的两个输出接线端子,实际使用中可以把各个开关点的两个输出端子中的一个端子并联,作为公共输出端。
- 灵巧小型(FQ-K□□-6, FQ-K□□-7), 无线缆盒,用线缆引接,要标明线缆长度。
- 可以对线缆的其他性能提出要求,如阻燃、防腐、耐高压等。
- 对被测量对象的特征要了解,如密度、粘稠度、腐蚀性,包括波动、流动、杂质等。
- 防护等级为IP54,符合(GB4208-1993)
- 隔爆型,产品防爆标志为Ex d IIBT4,符合GB 3836.2-2000《爆炸性气体环境用电气设备第2部分隔爆型"d"》的要求
- 本安型,产品防爆标志为Ex ia IIBT4,符合GB 3836.4-2000《爆炸性气体环境用电气设备第4部分本安型"i"》的要求

浮球液位开关



结构形式



南京迪泰尔仪表机电设备有限公司