



科里奥利质量流量计是一种不明显依赖于流体的物理性质、流动状态，并能直接测量流体质量的流量计。具有实际测量精度高、量程比大、测量范围广、工作可靠稳定、使用寿命长，能适用于实时在线测量和监控等优点。它代表了当前流量计发展的最高水平，是真正的高科技产品。具体优点体现在以下几个方面：

## 南京迪泰尔仪表机电设备有限公司

### 精确的计量质量：

本质量流量计计量的综合误差为0.2%，能够精确地计算出客户需要的数值。

### 多种实时在线测控功能：

一台质量流量计能够让您实时在线监控如下所有的数值：

- 瞬时质量流量；
- 累计质量流量；
- 介质的温度；
- 介质的密度（比重）；
- 管道中溶液的浓度和溶剂的质量流量；
- 对管道中组份分布比较均匀的液-液和固-液两相流，统计意义上可在线测定各相浓度、各相的体积流量和质量流量。

### 良好的复杂流体的适用性：

本质量流量计在设计和制造上消除了许多流量计在复杂流体测控方面所遇到的共同问题。

- 有关测量与管道中的流速分布无关，它允许不同截面上有不同的流速分布，甚至有局部回流，因此，它对上下游的管道不需要有特殊要求，也不要求管道中的流动必须符合某些标准。
- 有关测量结果与管道中流体的物理性质无关，仪表系数K不会因雷诺数的改变而改变，因此，有非常宽的量程比和良好的线性度。

- 对不可压缩液体，有关瞬时流量的测量与U形管中流动的历史无关，因此即使对非稳定(非定常)流动，也可以得到可靠的准确的测量结果。

因此，本质量流量计可测量如下流体：

- 非牛顿流体；
- 多相流体；
- 高粘流体；
- 各种浆糊状流体（如各种食物浆、维生素浆、高分子聚合物浆液等等）；
- 其它一些物理性质十分活跃或不稳定的流体，例如流速较大的液化气、饱和蒸汽。

广泛的应用环境：

本质量流量计可以在下述领域中进行监控以满足其配料、混合加工过程及商业计量等方面的需要：

- 化工部门，其中包括有化学反应的系统；
- 油脂行业，其中包括植物油、动物油及其它油脂；
- 药品部门；
- 涂料部门；
- 造纸工业；
- 纺织印染工业；
- 能源部门，其中包括重油、稠油、水煤浆以及其它燃油、润滑油；
- 食品工业，其中包括溶气饮料，保健饮料，流质食品；
- 运输部门，例如流体管道输送的计量工作。

南京迪泰尔仪表机电设备有限公司



- 醒目的界面显示：

显示器特别设计的液晶显示功能极为清晰。无论是阴天还是夜晚，都能准确的读取数据。

- 方便的远程服务：

对有条件的用户，可以享受到网上诊断、网上设置、网上维修等服务。

电

开户行:南京银行城东支行

地址:大光路 188 号锦江丽舍 501

## 质量流量计型号含义



## 规格型号、基本参数对照表 (表一)

南京迪泰尔仪表机电设备有限公司

规格	公称管径 Dn(mm)	工作压力 Pn(Mpa)	流量范围 (T/h)	零点漂移 (T/h)	可适用管径 (mm)	流速因子	重量 (kg)
DN15	15	4.0	0.3~6	0.00084	10~25	0.166	13
DN25	25	4.0	0.9~18	0.0024	25~40	0.054	20
DN40	40	4.0	2.4~48	0.006	40~60	0.020	30
DN50	50	4.0	3.2~64	0.0144	50~80	0.012	40
DN80	80	4.0	9.6~192	0.0312	70~100	0.0052	60
DN100	100	4.0	15~300	0.0426	100~150	0.0033	80

### 基本参数

- 质量流量测量误差不大于±0.2%+零点漂移。
- 密度的测量精度：误差不大于±0.5%。
- 温度测量误差不大于±1℃。
- 环境温度：-20~+70℃；
- 环境湿度：<90%RH，非冷凝
- 大气压力：86~106kpa
- 介质温度：-20℃~+120℃
- 二次仪表电源电压DC24V±10%，整机功耗小于10W；
- 防爆标志：传感器(一次仪表)：Exib II Bt3  
显示仪(二次仪表)：Exd(ib) II Bt3



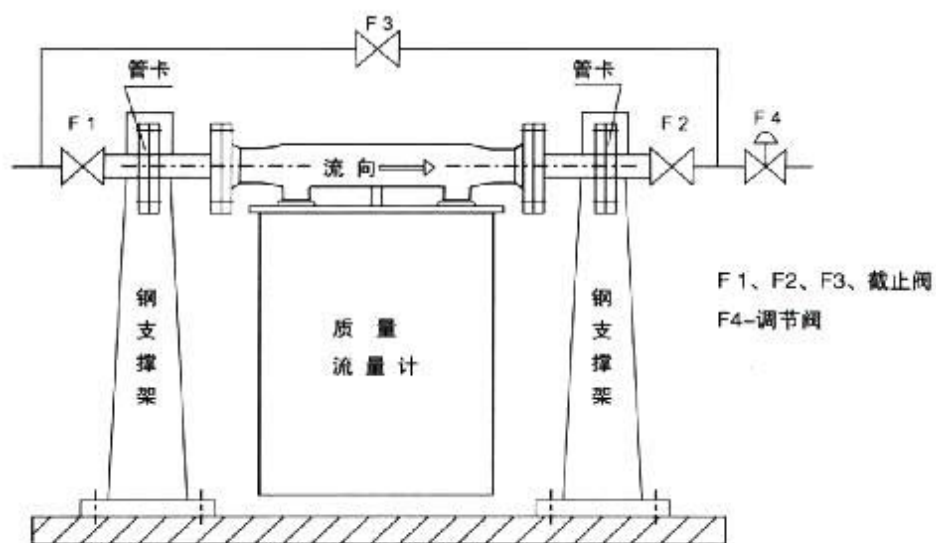
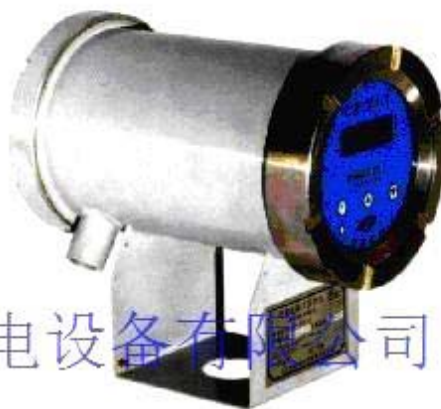
电话:025-84585946 84465922  
开户行:南京银行城东支行

传真:025-84465922 帐号: 01570120030000012  
地址:大光路 188 号锦江丽舍 501

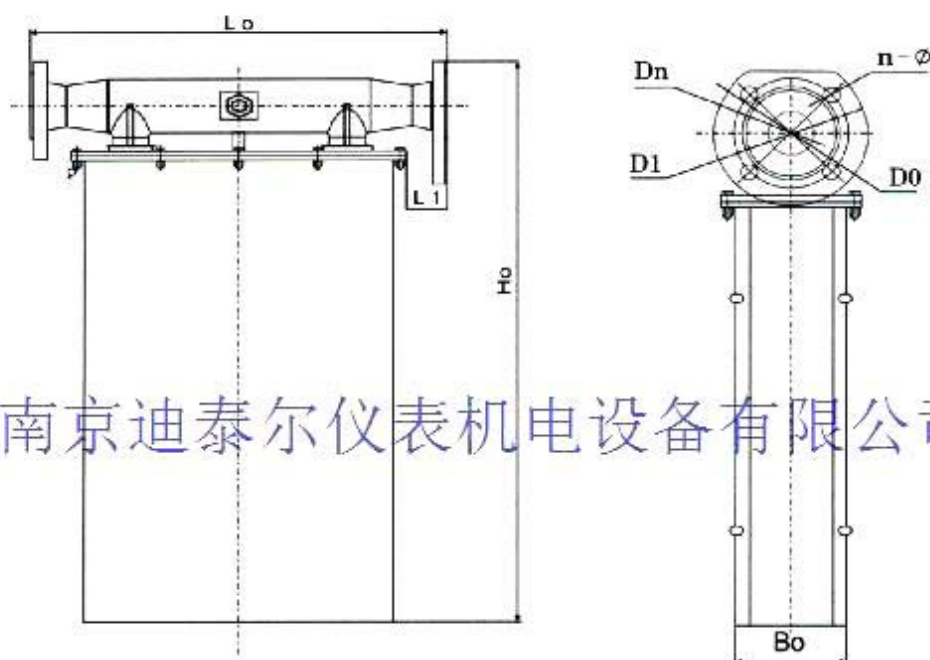
## 仪表的安装

一般情况下，CMF-DLII型质量流量计的一次仪表通过法兰连接在水平走向的管路中（见下图）；在法兰两侧需要有固定的措施，有条件的情况下，应当加落地支架。如果用于测量高速气体或高密度气体，一次仪表外罩应朝上；

对安装条件比较差、无法实现水平安装的情形，应当与本公司联系，我们会根据具体情况给出一些指导性的意见。



## 质量流量计的外型尺寸



南京迪泰尔仪表机电设备有限公司

## 外形及安装尺寸

型号	公称通径 DN(mm)	外形尺寸及相关尺寸(mm)					法兰标准及安装尺寸(mm)			
		$L_0$	$B_0$	$H_0$	$L_1$	$D_0$	法兰标准	$D_1$	$n-\phi$	螺栓
DN15	15	346	70	389	38	$\phi 95$	GB9115.11-88	$\phi 65$	4- $\phi 14$	M12X60
DN25	25	456	105	505.5	46	$\phi 115$	GB9115.11-88	$\phi 85$	4- $\phi 14$	M12X60
DN40	40	490	121	620.5	50	$\phi 150$	GB9115.11-88	$\phi 110$	4- $\phi 18$	M16X70
DN50	50	520	120	696	52	$\phi 165$	GB9115.11-88	$\phi 125$	4- $\phi 18$	M16X70
DN80	80	650	191.3	880	87	$\phi 200$	GB9115.10-88	$\phi 160$	8- $\phi 18$	M16X80
DN100	100	780	190	960	136	$\phi 235$	GB9115.10-88	$\phi 190$	8- $\phi 22$	M20X80

电

开户行:南京银行城东支行

地址:大光路 188 号锦江丽舍 501