



YEJ 系列矩形膜盒压力表

YEJ-101 型矩形膜盒压力表适用于锅炉通风设备对铜合金不起腐蚀作用的中性、无爆炸危险的气体的微压和负压进行测量。

YEJ-121 型矩形接点膜盒压力表是适用于锅炉通风设备对铜合金不起腐蚀作用的中性、

无爆炸危险的气体的微压和负压进行测量并具有双二位调节（双线发讯）的作用，以实现位式调节或超限报警作用。

主要技术参数 精确度等级：2.5 级

使用环境条件：-20~60℃（YEJ-121 为 0~50℃）相对湿度不大于 85%，且启动和被测介质的急剧脉动应对仪表正常工作无明显影响

- 电气指标：（YEJ-121 型）设定误差：小于全量程的 2.5%

位式输出接点容量：交流无感负载 3A 220V

工作电源：AC220V 消耗电源：小于 5W

- 压力接口：Φ8（配用内径 Φ6 软管）

压力	真空	压力真空（联程）
0~160	-160~0	-80~+80
0~250	-250~0	-120~+120
0~400	-400~0	-200~+200
0~600	-600~0	-300~+300
0~1000	-1000~0	-500~+500
0~1600	-1600~0	-800~+800
0~2500	-2500~0	-1200~+1200
0~4000	-4000~0	-2000~+2000
0~6000	-6000~0	-3000~+3000
0~10000	-10000~0	-5000~+5000
0~16000	-16000~0	-8000~+8000
0~25000	-25000~0	-12000~+12000
0~40000	-40000~0	-20000~+20000
0~60000	-60000~0	-30000~+30000



YEJ-101

矩形膜盒压力表

YEJ-121

矩形接点膜盒压力表

YEJ-101型矩形膜盒压力表适用于锅炉通风设备等对铜合金不起侵蚀作用的中性、无爆炸危险的气体的微压和负压进行测量。

YEJ-121型矩形接点膜盒压力表适用于锅炉通风设备中对铜合金不起侵蚀作用和中性、无爆炸危险的气体的微压和负压进行测量并具有双二位调节(双限发讯)的作用,以实现位式调节或超限报警之用。

南京迪泰尔仪表机电设备有限公司

主要技术指标

精确度等级: 2.5

使用环境条件: -20~60℃ (YEJ-121型为 0~50℃), 相对湿度不大于 85%, 且震动和被测介质的急剧脉动应对仪表正常工作无明显影响。

测量范围: Pa

正 压	负 压	正 负 压
0~250	-250~0	-120~+120
0~400	-400~0	-200~+200
0~600	-600~0	-300~+300
0~1000	-1000~0	-500~+500
0~1600	-1600~0	-800~+800
0~2500	-2500~0	-1200~+1200
0~4000	-4000~0	-2000~+2000
0~6000	-6000~0	-3000~+3000
0~10000	-10000~0	-5000~+5000
0~16000	-16000~0	-8000~+8000
0~25000	-25000~0	-12000~+12000
0~40000	-40000~0	-20000~+20000

重 量: 2kg (101型)

2.5kg (121型)

电气指标: (YEJ-121型)

设定误差: 小于量程的 2.5%

位式输出接点容量: 交流无感负载 3A 220V

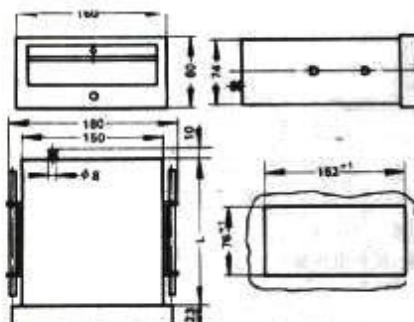
工作电源: AC 220V

消耗功率: 小于 5W

压力接口: $\phi 8$ (配用内径 $\phi 6$ 软管)



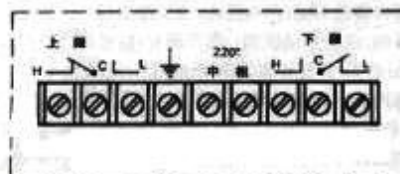
外形尺寸



	101型	121型
L	160	250

接线端子图

• YEJ-121





YJ-1 矩形压力表

矩形压力表适用于测量对铜或铜合金不起腐蚀作用的气体、蒸汽或液体的压力，一般系供与自动化控制仪表配套使用。仪表系双针双管，可同时测量两个压力值。



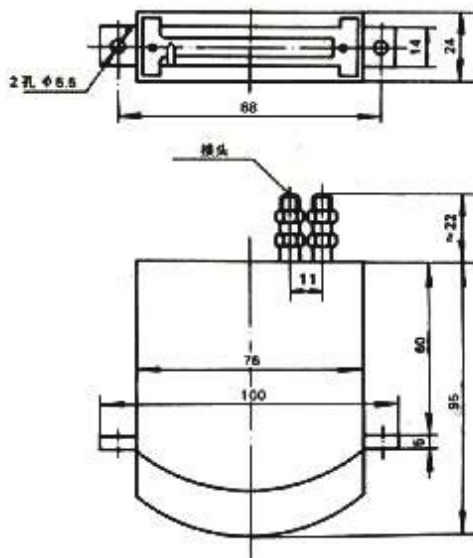
□ 外形尺寸

单位: mm

南京迪泰尔仪表机电设备有限公司

□ 结构原理

仪表的测量系统由接头与两个各自独立的弹簧管组成，借被测介质的压力作用，而使弹簧管末端各自产生位移，通过拉杆带动传动机构，而使中心轴端部的红黑指针分别偏转，在度盘上指示出两个压力值。



□ 主要技术指标

精度等级: 2.5 级

测量范围 MPa:

0~0.16; 0~0.25; 0~0.4; 0~0.6; 0~1;

0~1.6; 0~2.5;

-0.1~0.15; -0.1~0.3; -0.1~0.5;

-0.1~0.9; -0.1~1.5; -0.1~2.4

使用环境条件: -40~50℃, 相对湿度不大于 80%。

重量: 0.4kg

接头型式:

测量范围 MPa	连接方式
0~0.16 -0.1~0.06	锥管接口 (配用内径 φ3 软管)
其他	螺纹接口 (M6×0.75)

YEJ-101 型矩形膜盒压力表适用于锅炉通风设备对铜合金不起腐蚀作用的中性、无爆炸危险的气体的微压和负压进行测量。

YEJ-121 型矩形接点膜盒压力表是适用于锅炉通风设备对铜合金不起腐蚀作用的中性、无爆炸危险的气体的微压和负压进行测量并具有双二位调节（双线发讯）的作用，以实现位式调节或超限报警作用。

主要技术参数

- 精确度等级：2.5 级
- 使用环境条件：-20~60℃（YEJ-121 为 0~50℃），相对湿度不大于 85%，且震动和被测介质的急剧脉动应对仪表正常工作无明显影响
- 电气指标：（YEJ-121 型）
 - 设定误差：小于全量程的 2.5%
 - 位式输出接点容量：交流无感负载 3A 220V
 - 工作电源：AC220V
 - 消耗电源：小于 5W
- 压力接口：Φ8（配用内径 Φ6 软管）