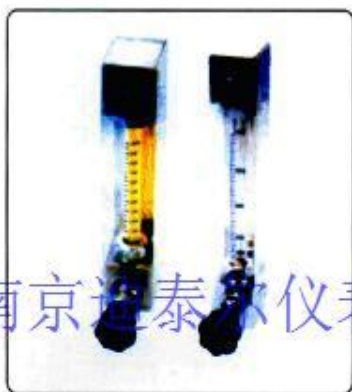
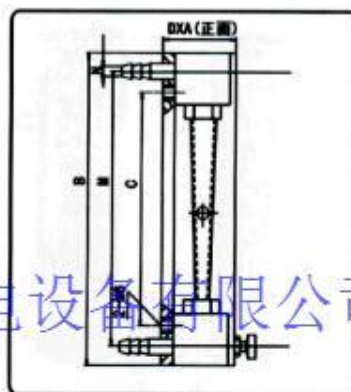


● LZB/LZJ普通型  
LZB/LZJ-( ) F耐腐型流量计

● 结构示意图



DN4-10



DN4-10

● 技术参数

公称口径 DN (mm)	型号	范围度	测量范围		锥管 长度 (mm)	精确度等级		允许被测流体状况	
			水, 20℃	空气, 20℃ 1.01325×10 <sup>5</sup> Pa		LZB/LZJ	LZB-( )F LZJ-( )F	温度(℃)	压力(MPa)
4	LZB-4	10:1	1~10L/h	16~160L/h	100	2.5	2.5;4	-20~+120	≤1
	LZB-4F		1.6~16L/h	25~250L/h					
6	LZB-6		2.5~25L/h	40~400L/h	160	2.5	2.5;4		
	LZB-6F		4~40L/h	60~600L/h					
10	LZB-10		6~60L/h	100~1000L/h	350	1.5	4		
	LZB-10F		10~100L/h	160~1600L/h					
15	LZB-15		16~160L/h	0.25~2.5m <sup>3</sup> /h	430	2.5	4		
	LZB-15F		25~250L/h	0.4~4m <sup>3</sup> /h					
25	LZB-25		40~400L/h	1~10m <sup>3</sup> /h	450	1.5	4		
	LZB-25F		60~600L/h	1.6~16m <sup>3</sup> /h					
40	LZB-40	160~1600L/h	4~40m <sup>3</sup> /h	500	2.5	4			
	LZB-40F	250~2500L/h	6~60m <sup>3</sup> /h						
50	LZB-50	0.4~4m <sup>3</sup> /h	10~100m <sup>3</sup> /h	500	1.5	4			
	LZB-50F	0.6~6m <sup>3</sup> /h	16~160m <sup>3</sup> /h						
80	LZB-80	1~10m <sup>3</sup> /h	50~250m <sup>3</sup> /h	500	1.5	4			
	LZB-80F	1.6~16m <sup>3</sup> /h	80~400m <sup>3</sup> /h						
100	LZB-100	5~25m <sup>3</sup> /h	120~600m <sup>3</sup> /h	500	2.5	4			
	LZB-100F	8~40m <sup>3</sup> /h	200~1000m <sup>3</sup> /h						

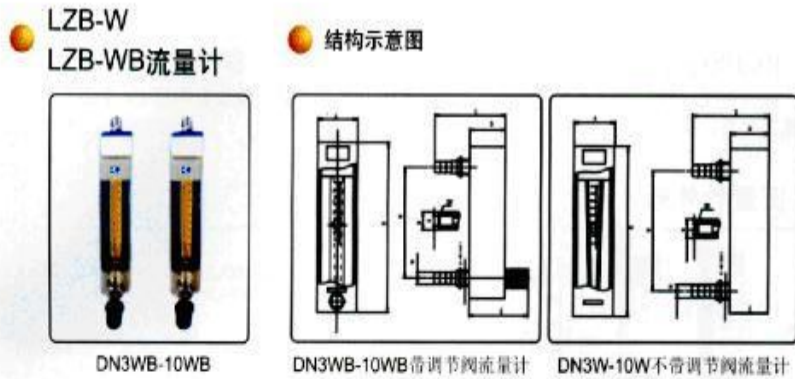
玻璃转子流量计是一种变面积式流量计，它主要由一根自下而上扩大的垂直玻璃锥管和一只可随流量大小上下移动的浮子组成（见图一），当流体自下而上流经锥管时，流体动能在浮子上产生的升力  $S$  和流体的浮力  $A$  使浮子上升，由于锥管内壁与浮子之间的环形流通面积增大，流体动能在浮子上产生的升力随之下降。当升力  $S$  与浮力  $A$  之和等于浮子自身重力  $G$  时，浮子处于平衡状态，稳定在某一高度上，该高度位置就代表流过流量计的流量值，因为流经流量计的流量与浮子上升高度，亦即与流量计的流通面积之间存在着一定的比例关系，浮子的高度位置可作为流量量度。

LZB 型锥管为光管（为使浮子上下移动稳定，浮子带有导杆，称内导向）；LZJ 型为带筋管浮子上下移动稳定，称外导向）。

LZB — ( )F、LZJ — ( )F 耐腐玻璃转子流量计,该流量计对酸(氟酸除外)、碱、氧化剂、

有机溶剂和其它腐蚀性气体或液体有较强的防腐性能。

外形及安装连接尺寸 DN4 — 10 耐腐流量计外型为水平安装, DN15 — 50 DN80 — 100 耐腐流量计为垂直上下安装。



● 技术参数

公称口径 DN (mm)	流量范围	精度等级	耐压 (MPa)	环境温度 (°C)	被测液体状态		
3	LZB-3W	2.5~25mL/min	0.03~0.3L/min	4	-20 ~ -120	≤0.2	
	LZB-3WF	6~60mL/min	0.06~0.6L/min	6			
	LZB-3WB	10~100mL/min	0.1~1L/min	100			
	LZB-3WBF		0.15~1.5L/min				
4	LZB-4W	16~160mL/min	0.3~3L/min	2.5			
	LZB-4WF	25~250mL/min	0.6~6L/min	4			
	LZB-4WB	40~400mL/min	0.7~7L/min	120			
6	LZB-6W	0.04~0.4L/min	0.7~7L/min				1.5
	LZB-6WF	0.06~0.6L/min	1~10L/min				2.5
	LZB-6WB	0.1~1L/min	1.5~15L/min				
10	LZB-10W	0.1~1L/min	3~30L/min	2.5			
	LZB-10WF	0.16~1.6L/min	5~45L/min				

注: 流量计有带调节阀 (WB型) 和不带调节阀 (W型) 二种。LZB-WF、LZB-WBF为耐腐型。

● 安装尺寸

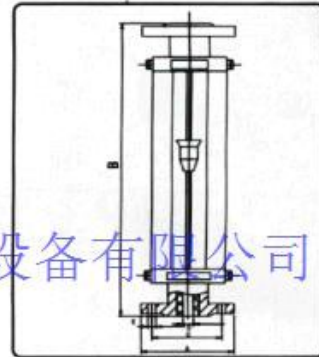
公称口径 DN (mm)	型号	A	B	C	D	M	E	N			设备 安装孔
								软管 接口	金属管接口		
									外螺纹	G	
3	LZB-3W LZB-3WB	28	136	56	27.5	<52	Φ8	M10×1	Φ6.2	SR4	Φ11
	LZB-3WF LZB-3WBF										
4	LZB-4W LZB-4WB	28	136	56	27.5	<52	Φ8	M10×1	Φ6.2	SR4	
	LZB-4WF LZB-4WBF										
6	LZB-6W LZB-6WB	28	136	58	29.5	<60	Φ10	M12×1	Φ8.2	SR5	
	LZB-6WF LZB-6WBF										
10	LZB-10W LZB-10WB	160	63	140	140	<60	Φ11	M16×1.5	Φ12.1	SR7	
	LZB-10WF LZB-10WBF										

● LZB/LZJ普通型  
LZB/LZJ- ( ) F耐腐型流量计

● 结构示意图



DN15-100

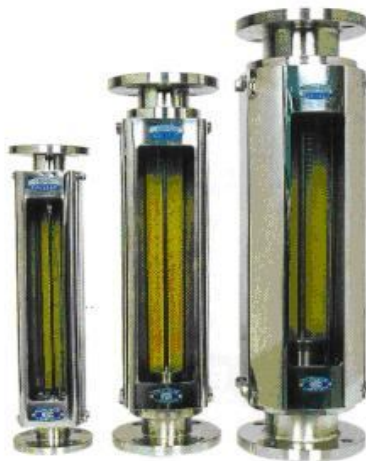


DN15-100

南京迪泰尔仪表机电设备有限公司

● 安装尺寸(mm)

公称通径 DN	型号	尺寸							连接 方式
		A	B	C	D	E	M	N	
4	LZB-4	34	238	170	40		208	Φ14	软管
6	LZB-6								
10	LZB-10								
15	LZB-15	Φ95	470	Φ65	Φ15	4-Φ14			法兰
25	LZB-25	Φ115		Φ85	Φ25				
40	LZB-40	Φ145	570	Φ110	Φ40	4-Φ18			
50	LZB-50	Φ160		Φ125	Φ50				
80	LZB-80	Φ185	660	Φ150	Φ80				
100	LZB-100	Φ205		Φ170	Φ100				



1、型号规格及主要技参数见表 1

通径 mm	型号	范围度	测量范围		精度等级	锥管 长度 mm	流体状况	
			水 20℃	空气 20℃			%	温度
3	LZB-3W	10:1	2.5~25 ml/min	0.03~0.3l/min	4	100	-20 ~ 120℃	≤0.2 Mpa
	LZB-3WF		6~60 ml/min	0.06~0.6l/min				
	LZB-3WB		10~100ml/min	0.1~1l/min	6			
	LZB-3WBF			0.15~1.5l/min				
4	LZB-4W		16~160ml/min	0.3~3 l/min	2.5			
	LZB-4WF		25~250 ml/min	0.6~6 l/min				
	LZB-4WB		40~400 ml/min	0.7~7 l/min	4			
	LZB-4WBF							
6	LZB-6W		0.04~0.4l/min	0.7~7 l/min	1.5			
	LZB-6WF		0.06~0.6l/min	1~10 l/min				
	LZB-6WB		0.1~1l/min	1.5~15 l/min				
	LZB-6WBF							
10	LZB-10W	0.1~1 l/min	3~30 l/min	2.5				
	LZB-10WF	0.16~1.6 l/min	5~45 l/min					
	LZB-10WB							
	LZB-10WBF							

玻璃转子流量计选型规格表:

通径 mm	型号	范 围	测量范围		锥管 长度	精度等级		流体状况	
			水 20℃	气 20℃		LZB/LZJ	LZB/J-F	温度	压力
4	LZB-4 LZB-4F	10:1	1~10L/h	16~160L/h	100	2.5	4	-20~ 120℃	≤1
			1.6~16L/h	25~250L/h					
			2.5~25L/h	40~400L/h					
2.5~25L/h	40~400L/h								
6	LZB-6 LZB-6F		4~40L/h	60~600L/h					
			6~60L/h	100~1000L/h					
			6~60L/h	100~1000L/h					
10	LZB-10 LZB-10F		10~100L/h	160~1600L/h	160	2.5	4	-20~ 120℃	≤1
			16~160L/h	250~2500L/h					
			16~160L/h	250~2500L/h					
15	LZB-15			16~160L/h	0.25~2.5m <sup>3</sup> /h	350	4		≤0.6

	LZB-15F		25~250L/h 40~400L/h	0.4~4m <sup>3</sup> /h 0.6~6m <sup>3</sup> /h					
25	LZB-25 LZB-25F		40~400L/h 60~600L/h 0.1~1m <sup>3</sup> /h	1~10m <sup>3</sup> /h 1.6~16m <sup>3</sup> /h 2.5~25m <sup>3</sup> /h					Mpa
40	LZB-40 LZB-40F		0.16-1.6m <sup>3</sup> /h 0.25-2.5m <sup>3</sup> /h	4~40m <sup>3</sup> /h 6~60m <sup>3</sup> /h	430		1.5 2.5		
50	LZB-50 LZB-50F		0.4~4m <sup>3</sup> /h 0.6~6m <sup>3</sup> /h	10~100m <sup>3</sup> /h 16~160m <sup>3</sup> /h	450				
80	LZB-80 LZB-80F	10:1 5:1	1~10m <sup>3</sup> /h 1.6~16m <sup>3</sup> /h 5~25m <sup>3</sup> /h	50~250m <sup>3</sup> /h 80~400m <sup>3</sup> /h			1.5 2.5		≤0.4 Mpa
100	LZB-100 LZB-100F	5:1	5~25m <sup>3</sup> /h 8~40m <sup>3</sup> /h 12~60m <sup>3</sup> /h	12~600m <sup>3</sup> /h 200~1000m <sup>3</sup> /h	500				