



## YA 系列氨压力表

氨压力表为氨专用仪表，用于测量对普通碳钢、合金结构钢、奥氏体类不锈钢及钨钼合金钎焊料无腐蚀作用，非结晶和凝固的氨气、氨液介质的压力。主要适用于化肥生产过程中设备或其

他中用来测量氨的液体、气体或其混合物等的压力。

### 主要技术参数

- 精确度：2.5级，1.6级
- 使用环境条件：-40~70℃，相对湿度不大于90%
- 温度影响：不大于0.4%/10℃（使用温度偏离20±5℃）

### 型号规格 Types and specifications

型号 Model	精确度 Accuracy	标度范围 (MPa) Measuring ranges
YA-100、 100Z、100ZT YA-150、 150Z、150ZT	1.6	0-0.1;0-0.16;0-0.25-0-0.4;0-0.6;0-1;0-1.6; 0-2.5;0-4;0-6;0-10;0-16;0-25;0-40;0-60
YZA-100 YZA-150		-0.1-0.06;-0.1-0.15;-0.1-0.3; -0.1-0.5;-0.1-0.9;-0.1-1.5;-0.1-2.4
ZA-100、150		-0.1~0



## YA-100、150 氨压力表

氨压力表主要适用于在化肥生产过程中或制冷设备中用来测量氨的液体、气体或其混合物等的压力；亦可用于测量对普通碳素钢、奥氏体类不锈钢、合金结构钢以及锡铅合金钎焊料等无腐蚀作用的、非结晶和凝固的各种介质的压力。



## 南京迪泰尔仪表机电设备有限公司

### □ 主要技术指标

精确度等级: 2.5, 1.5

使用环境条件: -40~70℃, 相对湿度不大于 90%

温度影响: 不大于 0.4%/10℃(使用温度偏离 20±5℃)

重量: 0.6kg (YA-100)

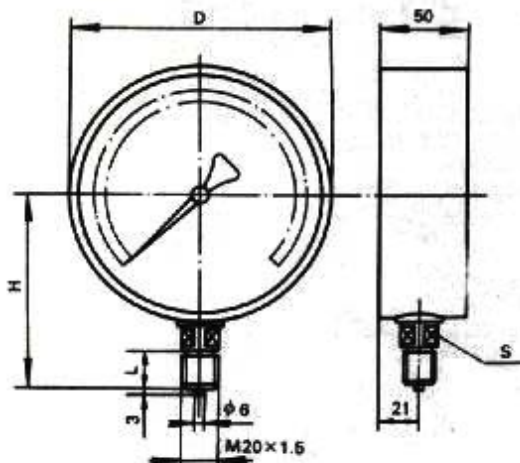
0.9kg (YA-150)

### □ 外形尺寸

单位: mm

### 标度范围

型号	标度范围 MPa
YA-100	0~0.16; 0~0.25; 0~0.4; 0~0.6; 0~1;
YA-150	0~1.6; 0~2.5; 0~4; 0~6
YA-150	-0.1~0.06; -0.1~0.15; -0.1~0.3;
YA-150	-0.1~0.5; -0.1~0.9; -0.1~1.5; -0.1~2.4
YA-150	0~10; 0~16; 0~25; 0~40; 0~60



型号	D	H	L	S
YA-100	100	87	20	17
YA-150	150	116		

电话: 025-84585946  
开户行: 南京银行城东支行

84465922

传真: 025-84465922  
地址: 大光路 188 号锦江丽舍 501

帐号: 01570120030000012

氨压力表为氨专用仪表，用于测量对普通碳钢、合金结构钢、奥氏体类不锈钢及锡铅合金钎焊料无腐蚀作用，非结晶和凝固的氨气、氨液介质的压力。主要适用于化肥生产过程中设备或其他中用来测量氨的液体、气体或其混合物等的压力。

### 结构原理

仪表由导压系统（包括接头、弹簧管等）、传动机构、指示装置和外壳等组成。当被测介质作用于弹簧管时，其管端产生相应的弹性变形——位移，经传动机构放大后，由指示装置在度盘上把被测压力指示出来。

### 主要技术参数

- 精确度：2.5 级，1.6 级
- 使用环境条件：-40~70℃，相对湿度不大于 90%
- 温度影响：不大于 0.4%/10℃（使用温度偏离 20±5℃）