

## LC 系列椭圆齿轮流量计

LC sery elliptic gear flowmeter

LC系列椭圆齿轮流量计是容积式流量计中的主要类型。用于计量在一定压力下封闭管道中满管流的流体流量。它具有精确度高、可靠性好、寿命长、量程范围大、压力损失小、粘度适应性强等优点。测量基本上不受温度、压力变化的影响，且安装方便。主要用于测量石油制品的累积流量，也可用于其它化工溶液（腐蚀性介质除外）的计量。

该流量计系直读累积式流体流量计。是由装有一对椭圆齿轮转子的计量室、密封联轴器（小口径流量计采用灵敏度高的磁性联轴器）和计数机构组成。



LC-15



LC-20

LC-25



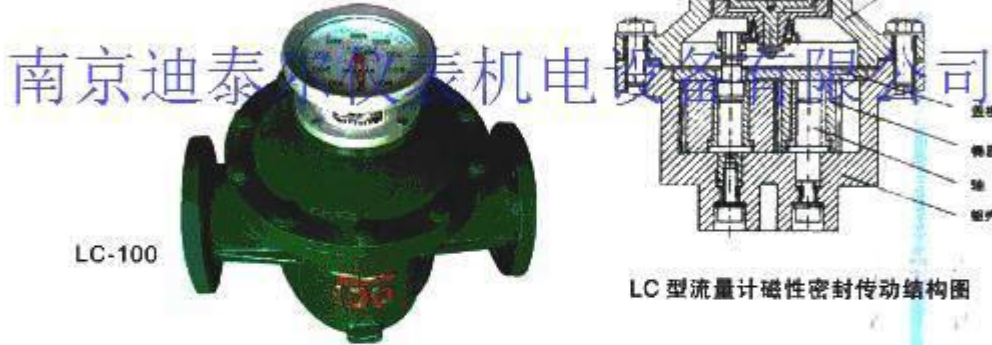
LC-40



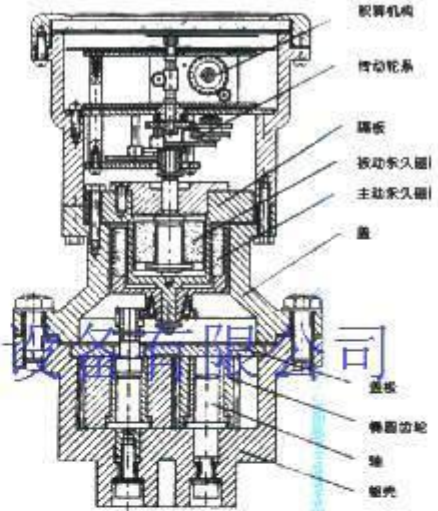
LC-50



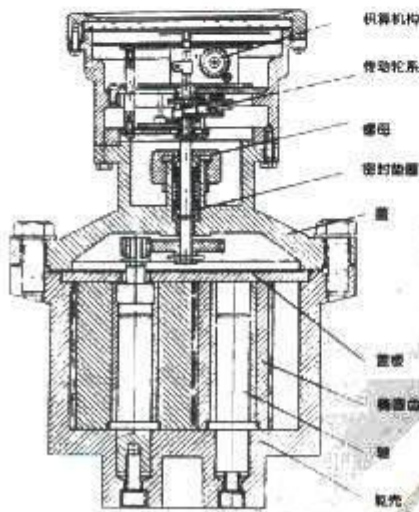
LC-80



LC-100



LC 型流量计磁性密封传动结构图



LC 型流量计聚四氟乙烯密封结构图

LC 系列椭圆齿轮流量计主要技术参数

基本误差 (%)	±0.5				
公称压力 (MPa)	1.6				
工作温度 (°C)	-30~+160				
液体粘度 (mPa·s)	0.6-200				
型号	公称口径 (mm)	流量范围 (m³/h)			
		石油产品粘度 (mPa·s)			化学液体粘度 (mPa·s)
		0.6-2	2-8	8-200	0.6-200
LC-10	10	0.15-0.4	0.06-0.4	0.04-0.4	0.1-0.4
LC-15	15	0.38-1.5	0.25-1.5	0.15-1.5	0.3-1.5
LC-20	20	0.75-3	0.4-3	0.3-3	0.6-3
LC-25	25	1.5-6	0.8-6	0.6-6	1.2-6
LC-40	40	3-15	2-15	1.5-15	2.4-12
LC-50	50	4.8-24	3.2-24	2.4-24	3.6-19
LC-80	80	12-60	8-60	6-60	10-50
LC-100	100	20-100	13-100	10-100	16-80

## 带回零装置的椭圆齿轮流量计

### Reset Elliptic gear flowmeter

该流量计在LC型的基础上采用可回零计数器。该计数器设有回零、累计两组字轮，具有批量计数和总量积算之双重功能。其特点为当用户所实施的是间断计量，并要分别得到计算结果，则可预先设置仪表指针及回零字轮组，显示为零即可给出每一次计量值，可反复循环使用，而总量积算将不断累计。

使用时，顺时针旋转字轮回零手柄，可把回零计数器数字组回到零位；掀下指针回零手柄，顺时针旋转，可把指针回到零位。使用回零计数器时不影响累积计数器计量。



回零计数器



LC-100回零流量计



LC-25回零

LC-40回零

LC-50回零

LC-80回零

南京迪泰尔仪表机电设备有限公司



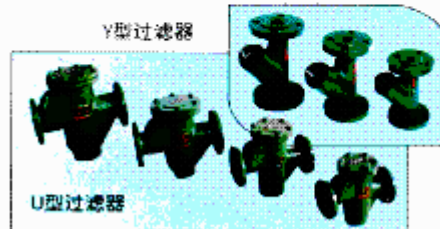
## LPG系列过滤器 LPG sery filter

LPG系列过滤器是液体管道和液体流量计的辅助设备，用来过滤液体中直径大于0.3mm的各种异物，从而防止管道堵塞，保证仪表正常运行。

该过滤器采用不锈钢滤网，清洗、更换方便，口径25mm以下，过滤器为Y型，口径40mm以上为U型。



过滤网



Y型过滤器

U型过滤器

单位:mm

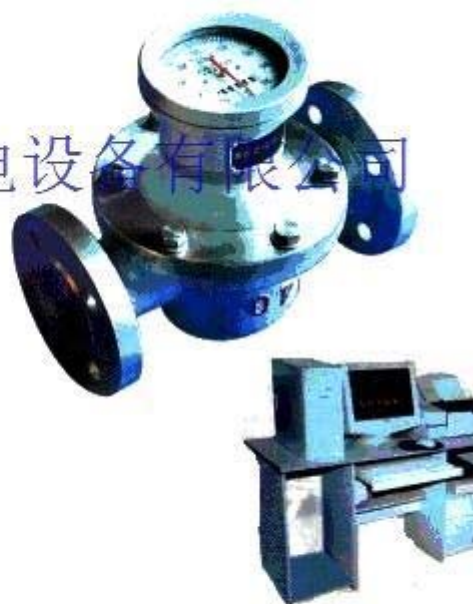
型号	公称口径 Dg	总长 L	总高 H	总宽 B	活兰 D	活兰孔 D	螺栓孔 n-φ
LPG-15	15	150	90	130	90	65	4-φ10
LPG-20	20	180	105	155	105	75	4-φ14
LPG-25	25	180	115	160	115	85	4-φ16
LPG-40	40	255	145	255	145	110	4-φ18
LPG-50	50	305	165	305	165	125	4-φ18
LPG-80	80	366	212	350	195	160	6-φ18
LPG-100	100	416	240	420	215	180	6-φ18

## 不锈钢椭圆齿轮流量计

Stainless steel elliptic gear flowmeter

南京迪泰尔仪表机电设备有限公司  
主体材料全部采用不锈钢，有较强的耐腐蚀性，用于化工、食品等行业

基本误差限 (%)	±0.5			
公称压力 (MPa)	1.6	2.5		
工作温度 (°C)	-20~+80			
型号	公称 口径 (mm)	流量范围 (m <sup>3</sup> /h)		
		被测液体粘度 (mPa·s)		
		0.6-2	2-8	8-200
LC-15F	15	0.5-1.5	0.3-1.5	0.25-1.5
LC-20F	20	1-3	0.6-3	0.5-3
LC-25F	25	2-6	1.2-6	1-6
LC-40F	40	5-15	3-15	2.5-15
LC-50F	50	8-24	4.8-24	4-24
LC-80F	80	15-50	10-50	8-50
LC-100F	100	25-80	16-80	14-80



## LCB系列椭圆齿轮流量计

LCB sery elliptic gear flowmeter

LCB型椭圆齿轮流量计，是在LC型椭圆齿轮流量计的计数机构中安装了脉冲发信器，与本厂产WJK型微机流量控制仪配套，主要应用于石油、化工及油脂等储运中的收发计量，能对液体计量实现定量自动控制，并能打印出发油日期、油品的密度、流量计的脉冲数、每次发油的质量以及每次发油的累计质量，而且可以实现集中控制，提高工作效率，便于现代化管理。

主要技术参数：

- 1、系统计量精确度 <math>\lt; \pm 0.3\%</math>
- 2、工作环境 温度 -10~+55°C 湿度 30~80%
- 3、计量范围 0~99999kg
- 4、工作电压 AC 220V±10% 50Hz±5%
- 5、功 耗 静态（不打印、不发油时）0.8W  
动态（打印瞬时最大值）8w

南京迪泰尔仪表机电设备有限公司



## LC 系列椭圆齿轮流量计 Oval gear flow-meter



LC11 型

### ■ 技术参数

LC 系列椭圆齿轮流量计主要技术参数						
项目	A-铸铁		B-铸钢		B-不锈钢	
	公称压力 MPa	1.0	1.6	2.5	4.0	1.0
适用液体粘度 mPa·s	2-200 (高粘-3000)		2-200 (高粘-3000)		2-200 (高粘-3000)	
适用液体温度 °C	-20~+100 (高温+280)		-20~+100 (高温+280)		-20~+100 (高温+280)	
精度	±0.5%、±0.2%		±0.5%、±0.2%		±0.5%、±0.2%	

### LC11 型现场显示、手动回零

材质: 铸铁、铸钢、不锈钢 口径 (mm) DN10 - DN200  
 压力 (MPa): 1.6, 2.5, 4.0, 6.4 温度: -20 - +100°C (高温 - +280°C)  
 粘度: 2 - 200mPa·s (高粘 - 3000mPa·s) 流量: 0.04 - 340m<sup>3</sup>/h  
 介质: 各种不同液体 精度: ± 0.5%、± 0.2%  
 \* 可选配 A1、A5 累积计数器 A6 手动回零计数器 ELZ 液晶计数器



LC12 型

### LC12 型现场显示、高温型

材质: 铸铁、铸钢、不锈钢 口径 (mm) DN10 - DN200  
 压力 (MPa): 1.6, 2.5, 4.0, 6.4 温度: -20 - +100°C (高温 - +280°C)  
 粘度: 2 - 200mPa·s (高粘 - 3000mPa·s) 流量: 0.04 - 340m<sup>3</sup>/h  
 介质: 各种不同液体 精度: ± 0.5%、± 0.2%  
 输出信号: 方波脉冲 4 - 20mA 电流 1 - 5V、1 - 10V 电压



LC13 型

### LC13 型信号输出

材质: 铸铁、铸钢、不锈钢 口径 (mm) DN10 - DN200  
 压力 (MPa): 1.6, 2.5, 4.0, 6.4 温度: -20 - +100°C (高温 - +280°C)  
 粘度: 2 - 200mPa·s (高粘 - 3000mPa·s) 流量: 0.04 - 340m<sup>3</sup>/h  
 介质: 各种不同液体 精度: ± 0.5%、± 0.2%  
 \* 可选配 A1、A5 累积计数器 A6 手动回零计数器 ELZ 液晶计数器

## YZ 电子显示仪表 Electronic display instrument



PS-406 定量控制仪、EL-9000 流量显示仪

### PS-406 定量控制仪、EL-9000 流量显示仪

PS-406 定量控制仪

流量信号: 电压信号、电流信号 温度信号: 4 - 20mA Pt100

外控信号: 接点 外控电源: DC24V

功能: YZ6406 可与流量计配套使用后, 进行体积量或质量计量并完成定量控制, 通过控制泵或电磁阀达到自动灌装目的。还可以通过键盘方便置入参数显示瞬时、累积量, 并且具有温度、压力补偿。与上位机连接的通讯接口 RS485 PS-406 具有以上相同功能。新型号为 DH2000

EL9000 显示仪

流量信号: 三线制电压脉冲信号 输出信号: 电压信号 功能模拟量 4-20mA 信号 EL9000 可与流量计配套使用后, 显示累积流量、瞬时流量、百分比流量

# LCS 智能数显椭圆齿轮流量计



## 功能特点

- ◆ 现场液晶显示流体的瞬时体积流量和累积量
- ◆ 电池供电，无须外加电源
- ◆ 可实现数字信号同步远传
- ◆ 解决了小流量走慢的难题

## 技术参数

公称通径 mm	流量范围 m <sup>3</sup> /h	准确度 等级	介质	介质粘度 X10 <sup>-3</sup> Pa·S	工作温度 °C	工作压力MPa		压力损失 MPa
						铸铁	铸钢	
DN15	0.18-1.8	0.5	润滑油 植物油 有机溶剂	0.6-500	≤120	≤1.6	≤2.5	≤0.12
DN20	0.3-3							
DN25	0.6-6							
DN40	1.5-15							
DN50	3-30							
DN80	5-50							
DN100	10-100							



## LC22 系列 小口径椭圆齿轮流量计

LC22系列微型流量计系液晶显示直读容积式流量仪表，工作原理和适用范围与LC11系列相同。



### 特点

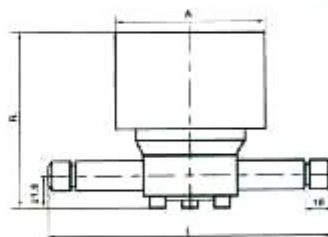
- 体积小，重量轻，流量小，精度高
- 具有瞬时流量，累积流量（可回零）等现场显示和远传功能（脉冲信号输出，4~20mA输出）

● 仪表功耗低，仅靠电池工作，体积小，重量轻，安装方便。

# 南京迪泰尔仪表机电设备有限公司

### 外形尺寸

规格	L(mm)	A(mm)	B(mm)	连接方式
LC22-8	170	112	115	1/2" 外螺纹连接
LC22-10	170	112	118	1/2" 外螺纹连接
LC22-13	170	112	127	3/4" 外螺纹连接



### 技术指标

规格	LC22-8	LC22-10	LC22-13
口径mm	DN8	DN10	DN13
流量范围L/h	6~60	20~200	70~700
基本误差	±1%，±0.5%		
精度范围	0.8~200mPa.s		
介质温度	0℃~80℃		
公称压力	1.0MPa 1.6MPa		
输出信号	脉冲或4~20mA		
外接电源	24VDC		
材质	流量计本体为黄铜，表头壳体为铝合金		

### 椭圆齿轮流量计

LC 系列椭圆齿轮流量计是容积式流量计中的主要类型，用于计量在一定压力下封闭管道中满管流的流体流量。它具有精确度高、可靠性好、寿命长、量程范围大、压力损失小、粘度适应性强等优点。

电话:025-84585946 84465922 传真:025-84465922 帐号: 01570120030000012  
 开户行:南京银行城东支行 地址:大光路 188 号锦江丽舍 501

点，测量基本上不受温度、压力变化的影响，且安装方便。主要用于测量石油制品的累积流量，也可用于其它化工溶液（腐蚀性介质除外）的计量。该流量计系直读累积式流体流量计，是由装有一对椭圆齿轮转子的计量室、密封联轴器（小口径流量计采用灵敏度高的磁性联轴器）和计数机构组成。

液体流量的计量是在测量室内完成。在测量室内有一对椭圆齿轮，在进口与出口两端液体压差作用下，一对椭圆齿轮在转轴上不停地转动，测出其转数即可知道流经仪表液体的总量。

LC 型椭圆齿轮流量计，系直读累积式液体流量计，LCB 型椭圆齿轮流量计，是在 LC 型流量计的基础上增加了发讯机构，可与本厂产品《微机流量控制仪》配套，广泛用于管道中液体流量（总量）或瞬时流量的测量和自动控制。由于它具有量程范围大，精度高，性能稳定，能测高温、高粘度液体，安装简易，操作方便等诸多优点，适用于石油开采、炼油、化工、商业、储油库等工业部门以及各种食品部门食用油类及脂类的流体计量

LC 型椭圆齿轮流量计主要由计量室、密封机构和计数机构组成。

1、计量室：仪表躯壳①（图2、图3，下同）由铸铁制成，它的内腔与盖板④组成测量室。测量室内有两根不锈钢轴②，一对椭圆齿轮③就套在轴上，靠流量计进出口处的压力差推动而旋转，从而不断地把进口处的液体经新月形空腔计量后送到出口处，每旋转一周，累计出四倍新月型空腔的体积。椭圆齿轮与测量室内壁的间隙很小，仅几十微米，以减少仪表的泄漏量。

2、密封机构：仪表的测量室是封闭的。小口径流量计采用永久性磁性密封机构（见图2）：由隔板⑧将主动永久磁铁⑥、被动永久磁铁⑦分开。该结构灵敏度高，密封可靠；大口径流量计采用聚四氟乙烯塑料作填料密封（见图3）：通过调节螺母⑨来改变弹簧⑦的压缩量，使密封衬垫⑥伸张，达到密封目的。该结构比较简单，调整方便。

3、计数机构：仪表的计数机构包括传统轮系、传动比调整机构和结算机构。一对椭圆齿轮旋转的总数、以及旋转的快慢经传动轮系⑩变速后传递给结算机构（11）的指针及字轮，即可知道通过管道中的液体总量和瞬时流量。传动比调整机构则用来调整修正仪表误差（见图6）。

LCB 型椭圆齿轮流量计，是在 LC 型椭圆齿轮流量计的计数机构中安装上电脉冲发信器，即在 LC 型流量计密封处的传动轴上安装了一块带有永久磁铁的圆盘，新型磁敏感集成传感器安装在计数器上。该传感器具有寿命长、抗干扰能力强、工作频率宽、无火花、不怕油污和灰尘、体积小、安装方便等优点，当磁铁接近于它的感应面达到动作距离时，即可无接触地产生可靠的检测信号。

不锈钢椭圆齿轮流量计可测量带腐蚀性的液体累计流量，且结构轻，安装简单，广泛用于液体流量的检测分析。

不锈钢椭圆齿轮流量计主要技术参数：

基本误差限 (%)		±0.5		
公称压力 (Mpa)		1.6		
工作温度 (°C)		-30~+160		
型号	公称通径 (mm)	流量范围 (m <sup>3</sup> /h)		
		被测液体粘度 (mpa. s)		
		0.6~2	2~8	8~200
LC-15F	15	0.5~1.5	0.3~1.5	0.25~1.5
LC-20F	20	1~3	0.6~3	0.5~3
LC-25F	25	2~6	1.2~6	1~6

电话:025-84585946 84465922 传真:025-84465922 帐号: 01570120030000012  
 开户行:南京银行城东支行 地址:大光路 188 号锦江丽舍 501

LC-40F	40	5~15	3~15	2.5~15
LC-50F	50	8~24	4.8~2.4	4~24
LC-80F	80	15~60	10~50	8~50
LC-100F	100	25~80	16~80	14~80

LC 系列椭圆齿轮流量计外形尺寸表

型号	公称通径 Dg	总长 L	总宽 H	总高 B	中心孔 A	法兰 D	法兰孔 D1
LC-15	15	180	124	205	158	95	65
LC-20	20	180	124	225	168	105	75
LC-25	25	245	184	240	171	115	85
LC-40	40	250	184	270	187	145	110
LC-50	50	340	255	305	210	160	125
LC-80	80	420	310	390	260	195	160
LC-100	100	420	310	420	280	215	180

LC 系列椭圆齿轮流量计主要技术参数:

基本误差限 (%)		±0.5			
公称压力 (Mpa)		1.6			
工作温度 (°C)		-30~+160			
液体粘度 (mpa.s)		0.6~200			
型号	公称通径 (mm)	流量范围 (m <sup>3</sup> /h)			
		石油产品粘度(mpa.s)			化学液体
		0.6~2	2~8	8~200	0.6~200
LC-10	10	0.15~0.4	0.08~0.4	0.04~0.4	0.1~0.4
LC-15	15	0.38~1.5	0.25~1.5	0.15~1.5	0.3~1.5
LC-20	20	0.75~3	0.4~3	0.3~3	0.6~3
LC-25	25	1.5~6	0.8~6	0.6~6	1.2~6
LC-40	40	3~15	2~15	1.5~12	2.4~12
LC-50	50	4.8~24	3.2~2.4	2.4~24	3.8~19
LC-80	80	12~60	8~60	6~60	10~50
LC-100	100	12~100	13~100	10~100	16~80