

智能位式控制数字/光柱显示仪表



一、主要特点

- 1、双屏显示，主屏显示测量值，副屏显示报警。控制参数快捷方式设定。
- 2、继电器上下限报警方式自由组态。
- 3、传感器断线保护输出（ON/OFF）方式预置。
- 4、最多设有四个报警点输出，组成上上限、上限、下限、下下限报警。

二、XM 智能位式控制数字/光柱显示仪表型谱

型谱		说明
XM T	智能型仪表	
	1	宽 _i 高 _i 深: (160 _i 80 _i 115)mm
	2	(80 _i 160 _i 115)mm
	4	(48 _i 48 _i 100)mm *
	6	(96 _i 48 _i 112)mm
	7	(72 _i 72 _i 100)mm *
	8	(48 _i 96 _i 112)mm
	9	(96 _i 96 _i 112)mm
	T	位式控制
	GT	位式控制+单光柱 *
	0	报警 (02) +报警 (03)
	1	上限报警 (01) +报警 (02) +报警 (03) +下限报警 (04)
	4	通讯 (01) +报警 (02) +报警 (03)
	5	通讯 (01) +报警 (02) +报警 (03) +下限报警 (04)
	9	用户特殊要求的输出
	0	输入信号类型由用户自由选择，出厂时设定在 (4-20) mA 输入
	1	适配 K B J E T R S 热电阻
	2	适配 Pt100,Cu50 热电阻
	3	适配霍尔变送器 mV
	4	适配远传压力表 (30-350) Ω
	6	适配 (4-20) mA 输入，量程自由设定

电话:025-84585946 84465922

传真:025-84465922 帐号: 01570120030000012

开户行:南京银行城东支行

地址:大光路 188 号锦江丽舍 501

	8	适配 (1-5) V 输入, 量程自由设定
	9	用户特殊要求的分度号
		缺省为 AC220V 供电
	D	DC24V 供电
		缺省为无附加 DC24V 馈电电源输出
	P	附加 DC24V 馈电电源输出
		缺省为不带串行通讯接口
	2	RS232 串行通讯接口
	4	RS485 串行通讯接口 (带隔离)

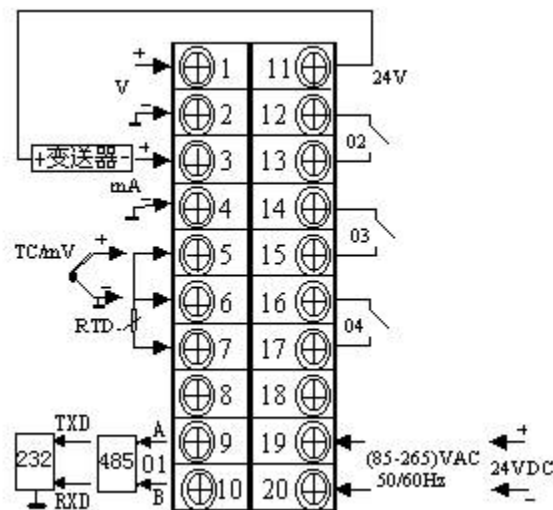
* (48_i 48_i 100mm (72_i 72_i 100) mm 规格, 订货时请厂家咨询。

* 报警 (O2), 报警 (O3) 用户可自行组态为上限报警或下限报警。

* 光柱的仪表仅有两种外型尺寸: (160_i 80_i 115) mm (80_i 160_i 115)。

* 特殊要求请与厂家了联系。

三、XM 智能位式控制数字/光柱显示仪表接线图



(160_i 80_i 115) mm

(80_i 160_i 115) mm

(96_i 96_i 112) mm

(96_i 48_i 112) mm

(48_i 96_i 112) mm

电话: 025-84585946 84465922

传真: 025-84465922 帐号: 01570120030000012

开户行: 南京银行城东支行

地址: 大光路 188 号锦江丽舍 501

