



YXS-4 数字压力计

数字压力计适用于测定稳定负载的非结晶和非凝固的液体或气体的压力。数字压力计通过一个压阻型的固态压力传感器以及电子线路，将被测压力以相应的数字显示，并有直流 0~5V 模拟量输出。



南京迪泰尔仪表机电设备有限公司

主要技术指标

精确度等级: 0.2

显示方式: 4 $\frac{1}{2}$ 位 14mmLED

测量范围: 0~10; 0~16; 0~25; 0~40

0~60; 0~100; 0~160 kPa

0~0.25; 0~0.4; 0~0.6; 0~1;

0~1.6; 0~2.5; 0~4; 0~6;

0~10; 0~16; 0~25; 0~40 MPa

附加输出信号:

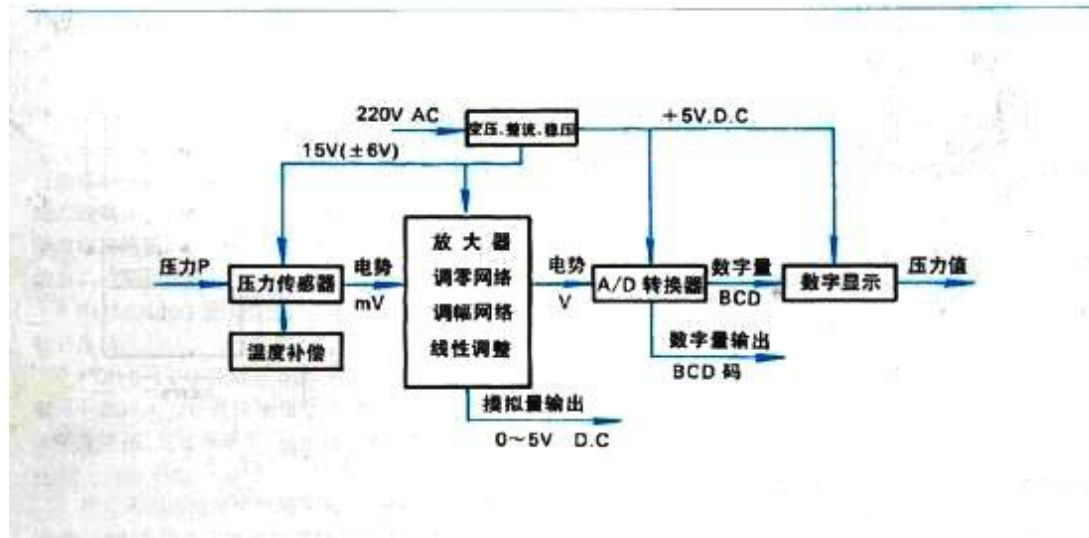
模拟量: DC 0~5V, 负载电阻 >5k Ω

使用环境条件: 5~40 $^{\circ}$ C, 相对湿度不大于 85%。压阻式压力传感器接触介质温度不大于 110 $^{\circ}$ C, 周围空气中不含有爆炸性和腐蚀性气体。

工作电源: AC 220V

重量: 1.8kg (显示仪)

0.17kg (传感器)

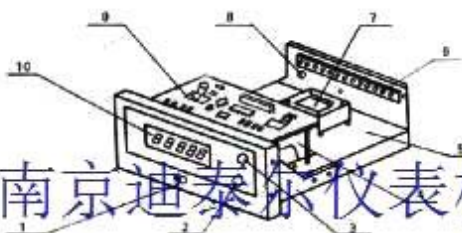




□ 结构

数字压力计由压阻式压力传感器和数字显示仪两部分组成。

▪ 数字显示仪

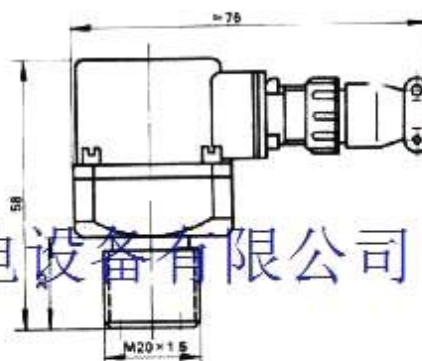


- | | |
|------------|-----------|
| 1. 面 板 | 6. 接线端子 |
| 2. 零位调整电位器 | 7. 电源变压器 |
| 5. 底 板 | 9. 放大器电路板 |
| | 10. 数字显示器 |

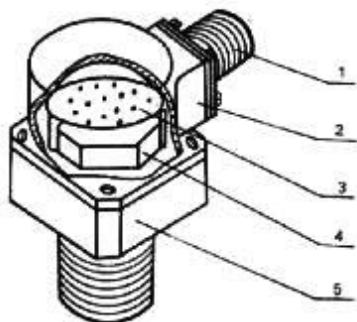
□ 外形尺寸

单位: mm

▪ 压力传感器

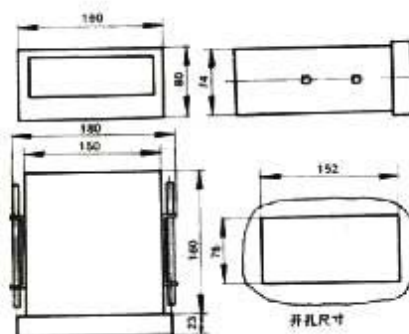


▪ 压阻式传感器



- | |
|------------|
| 1. 插 座 |
| 2. 外 壳 |
| 3. 温度补偿电路 |
| 4. 压 阻 元 件 |
| 5. 接 头 座 |

▪ 数字显示仪



数字压力计适用于测定稳定负载的非结晶和非凝固的液体或气体的压力. 数字压力计通过一个压阻型的固态压力传感器以及电子线路, 将被测压力以经相应的数字显示并有直流 0 - 5V 模拟量输出. 精确度等级: 0.2 显示方式: 4' 1/ 4mmLED