

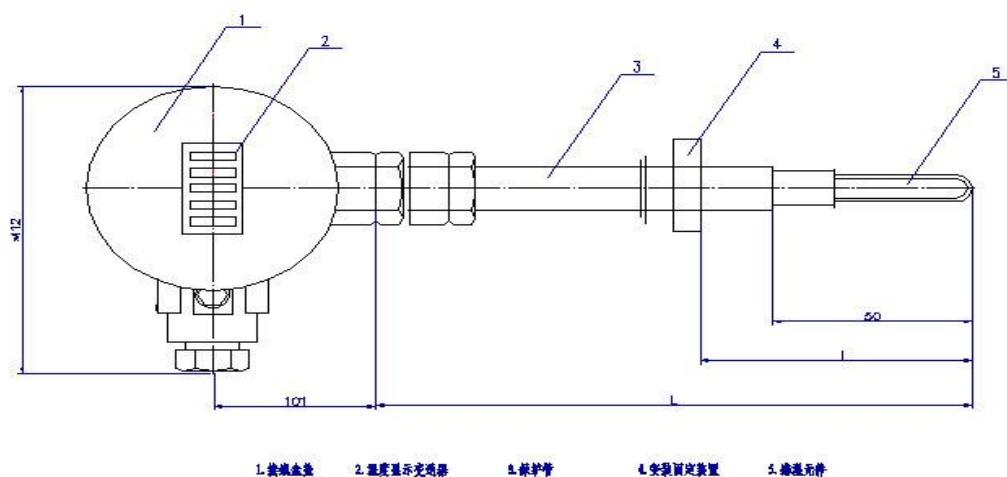
# TC/RT 带温度转换器带显示热电偶（热电阻）



## 一、概述

带温度转换器带显示热电偶（热电阻）不仅其性质，特点与用途和普通热电偶（热电阻）一样，而且可以现场指示温度并将现场信号转换成  $4\sim 20\text{mA}_i$  DC 标准信号，便于远距离输和计算机监控管理。

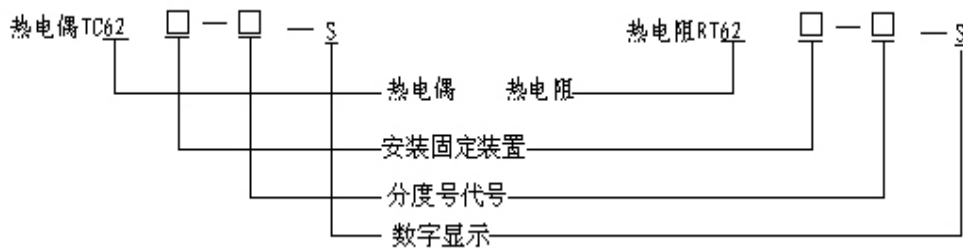
## 二、基本结构



## 三、产品型号说明

电话: 025-84585946 84465922  
开户行: 南京银行城东支行

传真: 025-84465922 帐号: 01570120030000012  
地址: 大光路 188 号锦江丽舍 501



注：1.安装固定装置代号：W<sub>i</sub>；无固定装置 F<sub>i</sub>；固定螺纹

G<sub>i</sub>；固定法兰 H<sub>i</sub>；活动法兰

2.热电偶分度号代号：K：镍铬；镍硅 E：镍铬；铜镍 J：铁；铜镍

T：铜；铜镍 N：镍铬硅；镍硅 Pt100；铂热电阻

四、主要技术指标

产品型号	使用温度 (°C)	安装固定装置		保护管		
		形式	公称压力	管径	材料	长度系列
TC62W-K-S	0~1000	无固定装置	常压	Φ16 或Φ12	G30	[L (总长) i 1 (置深)] 300; 150 350; 200 400; 250 450; 300
TC62W-E-S	0~800					
TC62W-J-S	0~700					
TC62W-T-S	-100~+300					
TC62W-N-S	0~1000					
RT62W-Pt100-S	-200~+500				1Cr18Ni9Ti	
TC62H-K-S	0~1000	活动法兰装置	常压	Φ16 或Φ12	G30	550; 400 650; 500 900; 750 1150; 1000
TC62H-E-S	0~800					
TC62H-J-S	0~700					
TC62H-T-S	-100~+300					
TC62H-N-S	0~1000					
RT62H-Pt100-S	-200~+500				1Cr18Ni9Ti	
TC62F-K-S	0~1000	固定螺纹装置	10MPa	Φ16 或Φ12	G30	
TC62F-E-S	0~800					
TC62F-J-S	0~700					
TC62F-T-S	-100~					

电话:025-84585946 84465922

传真:025-84465922 帐号: 0157012003000012

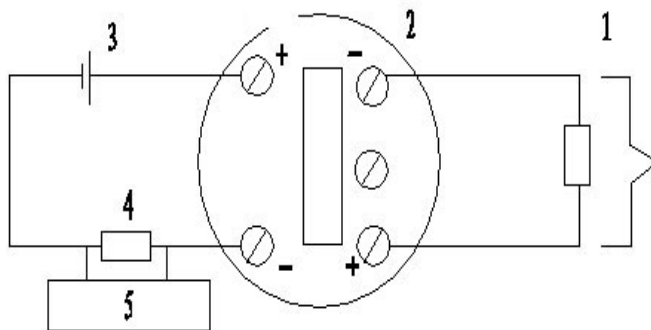
开户行:南京银行城东支行

地址:大光路 188 号锦江丽舍 501

	+300				
TC62F-N-S	0~1000				G30
RT62F-Pt100-S	-200~ +500				1Cr18Ni9Ti
TC62G-K-S	0~1000				G30
TC62G-E-S	0~800				
TC62G-J-S	0~700	固定 法兰 装置	2.5MPa	Φ 16 或 Φ 12	1Cr18Ni9Ti
TC62G-T-S	-100~ +300				
TC62G-N-S	0~1000				G30
RT62G-Pt100-S	-200~ +500				1Cr18Ni9Ti

转换器基本误差; 0.5%, 显示器精度等级 0.5 级, 允差等级: 热电偶为 II 级, 热电阻为 B 级。  
 电源额定电压 24V; DC; 10%, 输出信号 4~20mA; DC, 负载为 250 Ω 为二线制。  
 环境温度 0~55℃, 相对湿度  $\text{cm}^2 \leq 86\%$ , 大气压力 86~106kPa

### 五、仪表的接线



1. 热电偶或热电阻
2. 温度转换显示器
3. 电源 24V · DC
4. 负载  $250 \pm 0.01\% \Omega$  电阻
5. 调节仪表或计算机

### 六、订货及选型

1. 用户根据测量介质的性质、温度、压力、流速、仪表现场的安装情况来选择产品的型号、保护管规格和长度以及固定安装方式, 同时按以下规定表明仪表最小量程:

热电偶: K 型和 N 型热电偶最小量程不小于 400℃

E 型和 J 型电偶最小量程不小于 300℃

T 型热电偶最小量程不小于 100℃

热电阻: 铂热电阻最小量程不小于 100℃

2. 选型中尚有不清楚的问题或用户特殊需要而与上述产品型号不符, 需要专门制造的产品, 请注明您的特殊需要来公司 (可来函) 与我公司经营部联系。

电话: 025-84585946 84465922

传真: 025-84465922 帐号: 01570120030000012

开户行: 南京银行城东支行

地址: 大光路 188 号锦江丽舍 501