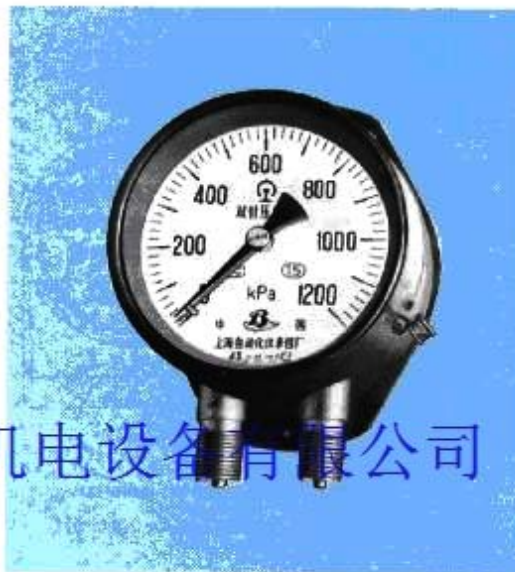




YZS-102 双针压力表

双针压力表主要适用于机车车辆上用来测量液压系统或储气缸内的压力；亦可用于对铜合金及锡铅合金钎焊料无腐蚀性、非结晶和凝固的各种介质的压力测量。仪表可同时测量两个相同或不相同（两者之差一般应不大于标度范围上限值的1/3）的压力。



主要技术指标

精确度等级: 1.5

测量范围: 0~1000; 1200*, 1600; 2500 kPa

标有*者为特殊规格

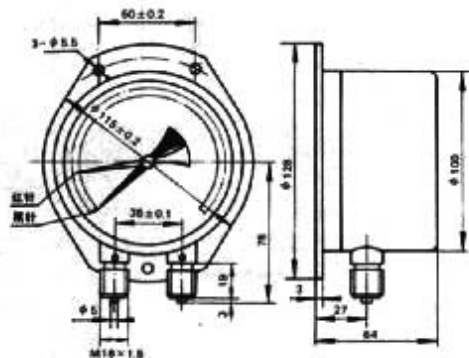
使用环境条件: 5~60℃, 相对湿度不大于 80%

温度影响: 不大于 0.4%/10℃(使用温度偏离 20±5℃)

重量: 0.7 kg

外形尺寸

单位: mm



结构原理

仪表由两套各自独立的测量系统和指示装置等组成。仪表的工作原理是基于弹性元件（测量系统中的弹簧管）的弹性变形，即在被测介质的压力作用下，迫使两弹簧管之末端各自产生相应的位移，借助于拉杆经齿轮传动机构的传动并予放大，由固定于齿轮轴上的红、黑指针将两个被测值分别在度盘上指示出来。

双针压力表主要适用于机车车辆上用来测量液压系统或储气缸内的压力；亦可用于对铜合金及锡铅合金钎焊料无腐蚀性、非结晶和凝固的各种介质的压力测量。仪表可同时测量两个相同或不相同（两者之差一般应不大于标度范围上限值的 1/3）的压力。