



YJY-60, 60A, 600, 600A 压力表校验器

压力表校验器是用于检验一般压力表及其它测压仪表的设备,其压力分别可达6MPa和60MPa(但必须装有精密压力表后才可使用)。注脚带A型表示校验器上装有手油泵。



南京迪泰尔仪表机电设备有限公司

□ 主要技术指标

最大校验压力: 0~6MPa (YJY-60A, 60)
0~60MPa (YJY-600A, 600)
传压介质: 变压器油 (YJY-60A, 60)
20[#] 油 (YJY-600A, 600)
手油泵加压压力: <1MPa
联接螺母: M20×1.5
重 量: 1.75kg

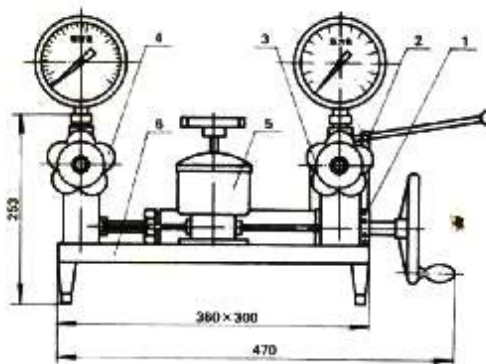
□ 外形尺寸

单位: mm

□ 结构原理

校验器由手油泵(1)、油杯(5)、两个针形阀(3)(4)、手油泵(2)、切断阀和两个单向阀等组成,彼此用导管连通,固定在底座(6)上,针形阀上装有联接螺母,用于联接精密压力表和被检压力表。

打开油杯阀门,油杯中灌满规定的介质,左旋手油泵手轮使其充满油液,关闭油杯阀门,打开其它阀门,上下压手油泵,使压力表内充满油液,然后右旋手油泵手轮,使其达到校验压力进行调校。





PDPC603 便携式数字压力校验仪

- 智能化数字压力校验仪。
- 精度为 $\pm 0.05\%$ *、 $\pm 0.075\%$ FS
- 内部能产生压力或真空
- 量程达 2MPa 表压
- 5 位数字液晶显示
- 多种压力单位和电压、电流单位显示
- 压力和电信号双重读出
- 能提供变送器电源并测量
- 能检验回路测试电流

价格低廉、由电池供电、外壳坚固的 PDPC603 是引进英国 Druck 公司 DPI603 便携式压力校验仪(Portable Pressure Calibrator)部件组装而成的智能化压力校验仪,其量程标准为 -0.1 至 0.1MPa, 0.2MPa, 1MPa 或 2MPa 表压。

PDPC603 校验仪主要用于现场没有电源而压力仪表需要维修和校验的场合。

用内部手操泵可产生表压至 2MPa, 容积调节器能将压力精确至所需的测试值, 压力释放时, 不必断开被测压力单元即可进行压力释放。

压力/真空开关选件可使手操泵产生低至 -0.085MPa 的真空或高至 2MPa 的表压。

在进行压力变送器的测试和校验时, PDPC603 可对被测变送器提供 24V DC 电压电流, 并能监控 0 至 ± 55 mA DC 的回路电流。进行回路检验时, PDPC603 也能输出 12mA 的测试信号, 或根据需要提供无源吸流。

液晶显示可清晰地读出压力、电信号参数, 且能提供电流/电压与压力的同步显示。



技术指标

压力测量技术指标

测量范围: 从 -0.1MPa 表压至下列范围内任意满度均

可: 0.1MPa, 0.2MPa, 1MPa, 2MPa 表压力

压力介质: 兼容于大多数一般气体

精度: 非线性、迟滞及重复性误差之综合分别为 $\pm 0.05\%$ FS * 和 $\pm 0.0075\%$ FS, ± 1 位数字

温度影响: 温度范围为 0~40℃ 时, 温度影响不超过 $\pm 0.0125\%$ FS/℃

过载压力: 过载值超过额定压力的 2 倍, 校验性能不受影响, 但安全工作压力最高为 2.5MPa

数字显示器

读出与显示: ± 99999 , 13.6mm 液晶显示另带 16 个单词

压力单位: 提供 24 种压力单位: Pa, kPa, MPa, mbar, bar,

kg/cm², kg/m³, mmHg, cmHg, mHg, mmH₂O, cmH₂O,

mH₂O, torr, atm, psi, lb/ft², inHg, inH₂O, ftH₂O (4~20℃)

特殊规格 hPa 显示器显示 2 个单位

过载显示: 仪表能显示额定值的 120% FS, 高于此范围则给出过载符号

注: * 精度校验器需特殊订货, 在 20±2℃ 时才能满足 $\pm 0.05\%$ FS。



分辨率: $\pm 0.005\% \text{ FS}$ max.
反应时间: 额定显示修正率为每秒3位读数
零位调整: 由按键进行压力和电信号的设定校准, 设有防止意外误校准的保护
校验控制: 由前面板按键进行压力和电信号的校验和控制
位置影响: 可忽略不计

电路技术指标

电信号输入
电压测量: 范围: $\pm 50\text{V}$
 精度: $\pm(\text{读数的}0.15\% + 0.02\% \text{ FS})$
 温度影响: 读数的 $\pm 0.01\% / ^\circ\text{C}$
电流测量: 范围: $\pm 55\text{mA}$
 精度: $\pm(\text{读数的}0.075\% + 0.005\% \text{ FS})$
 温度影响: 读数的 $\pm 0.01\%$
电信号输出
电压输出: 回路电源, 额定 24V , 输出容量 25mAmax
电流输出: 回路检查, 额定 12mA , 电流源
供电电源: 4节 1.5V 一号电池供电, 电源输出端无负载时额定连续工作时间为60小时, 电池不足时, 会显示电池符号能提供可充电电池和外部充电器选件

环境技术指标

温度
工作温度: $-10 \sim 50^\circ\text{C}$
检验温度: $0 \sim 40^\circ\text{C}$
贮存温度: $-20 \sim 60^\circ\text{C}$
外壳防护等级: IP65

结构技术指标

重量: 一般为 4kg
外形尺寸: $320 \times 195 \times 125\text{mm}$
压力连接: G1/8 内螺纹
背包: 提供专用背包, 及一整套测试接线探头
 选件
(A) 压力/真空开关: 开关装置可使手动泵正向冲程产生压力最大至 2MPa 表压, 或反向冲程产生真空压力最大至 -0.085MPa 表压
(B) 可充电电池: 提供镍镉可充电电池
(C) 外部充电器: 220V AC $48 \sim 65\text{Hz}$ 输出 9V DC 50mA
(D) 压力连接接头: 能提供 $\text{M}20 \times 1.5$; G1/4, G1/2, Z1/4, Z1/2 内螺纹或 G1/4 等外螺纹转换接头

与仪表同时提供的有电路测试探头, 产品合格证及使用说明书

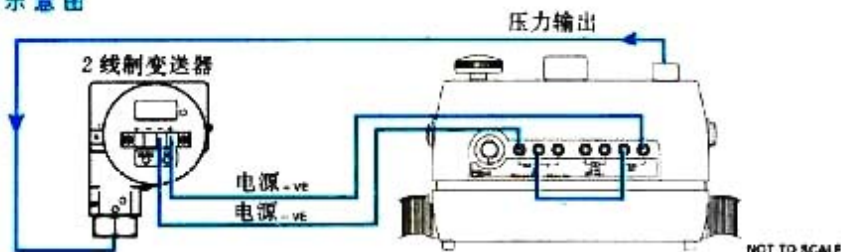
订货须知

订货时请注明:
 (1) 型号
 (2) 压力范围
 (3) 压力连接接头尺寸(选件)
 (4) 选件
 非标准要求请详细列清
 产品发展有时会涉及技术标准更改, 恕不另行通知

校样标准

仪表均用国际计量标准跟踪的精密压力标定设备校正

校验接线示意图



压力校验器是用于检验一般压力表及其它测压仪表的设备, 其压力分别可达 6MPa 和 60MPa (但必须装有精密压力表后才可使用)。

注脚带 A 型表示校验器上装有手掀泵。

电话: 025-84585946 84465922
 开户行: 南京银行城东支行

传真: 025-84465922 帐号: 01570120030000012
 地址: 大光路 188 号锦江丽舍 501