







## WTZ-D603 型电接点压力式温度计

本仪表适用于测量 10 米之内的对铜和铜合金不起腐蚀作用的液体、气体和蒸汽的温度并能在工作温度达到和超过给定值时，能接通或断开温度调节系统内的接触开关，起到自动控制温度的作用。

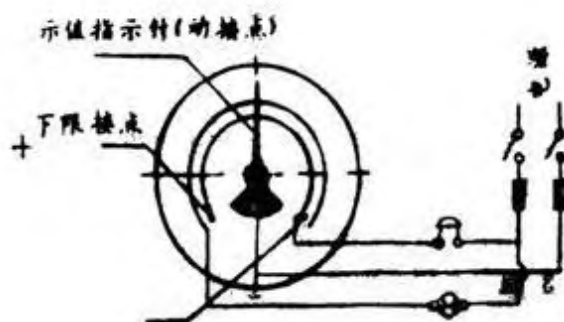
### 主要技术参数

- 1 测量范围：0~50℃ 0~75℃ 0~100℃ 40~150℃ 0~200℃
- 2 精度：2.5 级
- 3 接点装置方式：二限（包括一个上限，一个下限），一限（一个上限或一个下限）见电气线路图
- 4 电源 交流 50 赫兹 12~380 伏
- 5 接点功率：0.7 伏安

注：由于蒸发液体的饱和蒸气压力与温度变化之间不成比例的特性，因而标度盘前 1/3 部份的精度等级为 5 级。

### 使用维护注意事项

- 1 温度计应使用在周围空气温度为 -10~+55℃ 和相对湿度不大于 80% 的环境中。
- 2 温度计应垂直安装在没有振动的安装板上
- 3 温包必须全部浸入在被测介质中，被测介质需经常流动。
- 4 安装时毛细管应引直，每隔 300 毫米距离用轧头固定，毛细管的弯曲半径不应小于 50mm。
- 5 温度计经常的工作温度应在仪表测量范围的 1/3---3/4 处。
- 6 温度计使用前应先检查接点的工作，情况是否正常，接点功率是否超过额定值，并按图接好线路。
- 7 将上、下下限接点指示针调整至要求的给定值上
- 8 仪表应定期进行检定，一般不超过一年。



电气线路图

## 压力式温度计适合于生产过程中教远距离的非腐蚀液体或气体温度测量

It is applicable for remote temperature measurement of noncorrosive liquid or gas in production process.

## 技术参数 TECHNOLOGY DATA

| 名称<br>NAME   | 型号<br>MODEL | 测量范围<br>MEASURING<br>RANGE           | 精度等级<br>PRECISION<br>GRADE | 接头螺纹<br>COONNECTION<br>THREAD |
|--|-------------|--------------------------------------|----------------------------|-------------------------------|
| 压力式温度计<br>Pressure-type<br>indication<br>thermometer           | WTZ-280     | -20~+60,0~100<br>0~120,20~120,60~160 | 1.5                        | M27x2                         |
|  | WTQ-280     | -40~+60,0~160<br>0~200,0~300,0~500   | 2.5                        | M27x2<br>M33x2                |
| 电接点压力式温度计<br>Electric contact<br>pressure0-type<br>thermometer | WTZ-288     | -20~+60,0~100<br>0~120,20~120,60~160 | 1.5                        | M33x2                         |
|  | WTQ-288     | -40~+60,0~160<br>0~200,0~300,0~500   | 2.5                        | M33x2                         |



## 不锈钢压力式温度计 WTZX-280F 使用说明书

### 一、用途：

WTZ系列温度计适用于各种气体，液体或蒸汽的温度测量。其特点是温包尺寸较小，耐腐蚀性好，对于工业设备上小部位的温度测量，其优点尤为显著。

电接点温度计能在工作温度达到给定值时发出电信号可用来作为温度调节系统中的电路接触开关。

防震型温度计抗震性能好，主要用于船用柴油机的轴瓦，油温及排气温度的现场测量。

远传型温度计不仅能在现场测量和显示温度还能通过热电阻输出电阻信号远传至控制中心、与二次仪表配套、在控制中心同步监视和自动控制现场的被测温度。

### 二、技术参数：

- 1、环境温度：-10~55℃
- 2、相对湿度：≤95%
- 3、指示精度：现场指示1.5级
- 4、时间常数：现场指示≤30S  
热电阻允许等级B级 热电阻输出≤60S
- 5、热电阻分度号：Pt100
- 6、接点功率：交流220V  
50HZ，10VA
- 7、防震型温度计的倾斜摇摆：  
横倾22.5° 纵倾22.5° 横摇22.5°

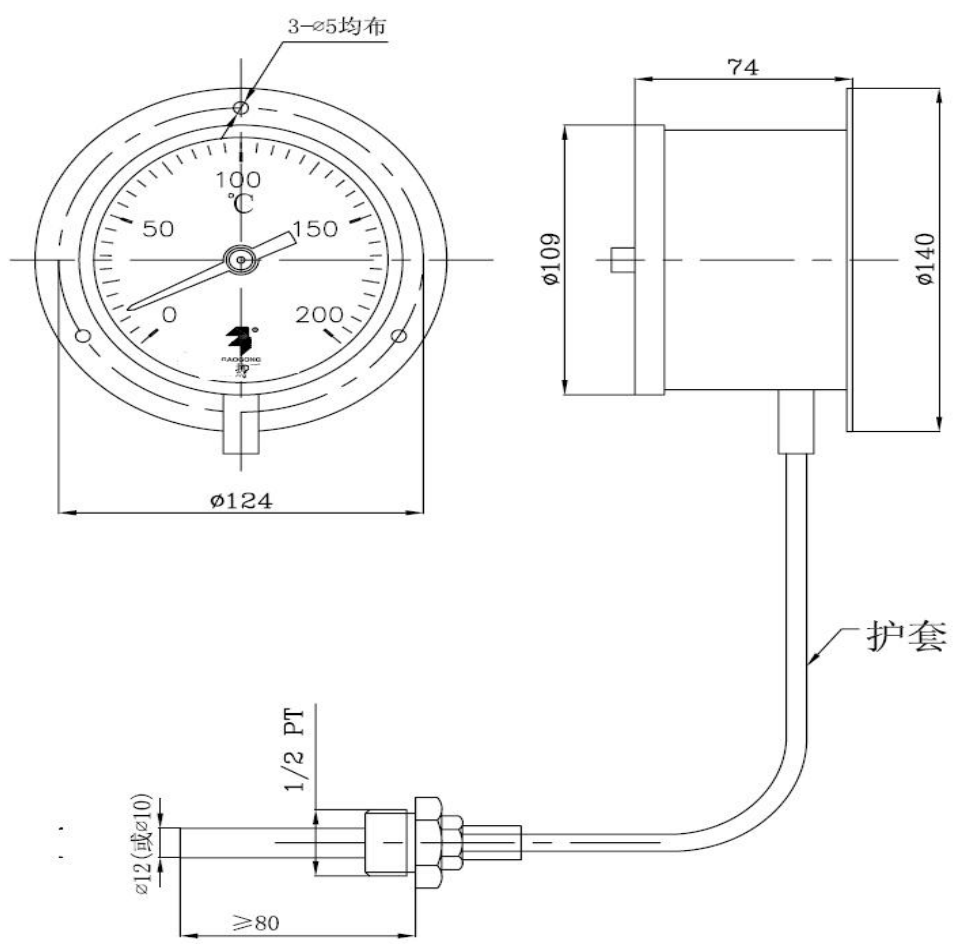
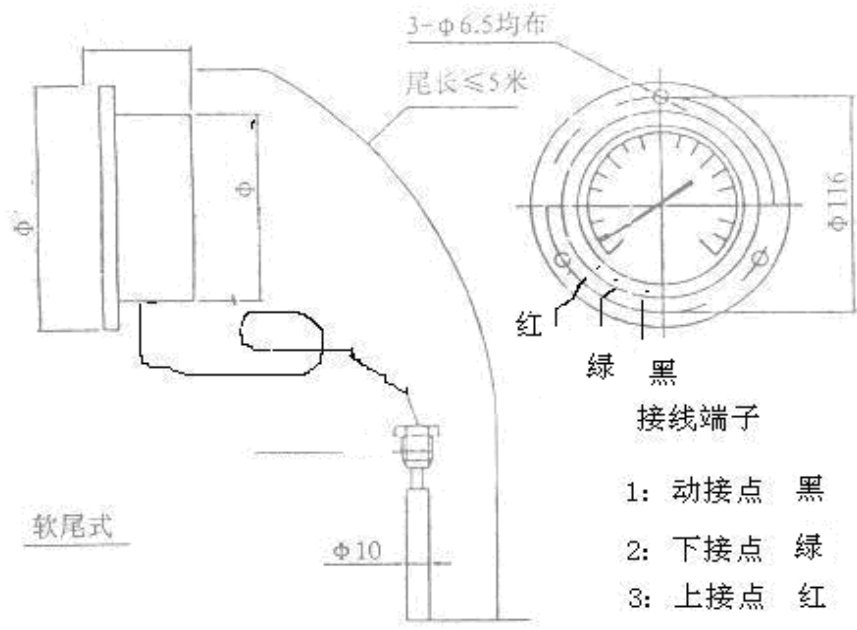
### 型号说明：

WTZ □ - 280 □ / □ □

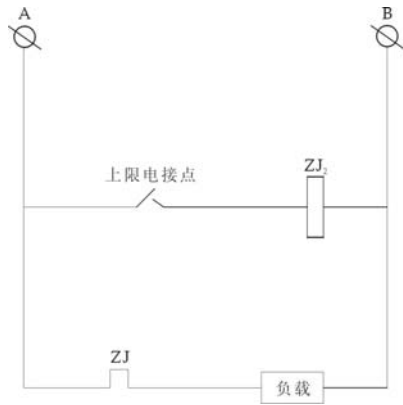
|            |            |            |  
 X：电接点 F：防腐 温度 毛细管长度≤30米  
 无：普通 无：普通

温度范围：-40-60 0~100 0~150 0~200 0~300 0~400 0~500 0~600℃

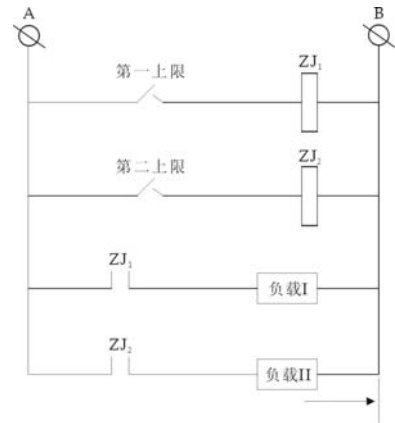
# 外形尺寸



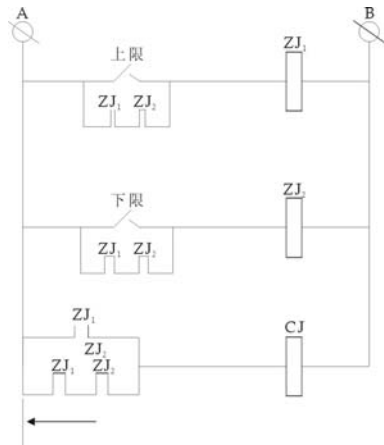
电接点温度计外接控制参考电路 (配套触点: YXC 380V 30VA)



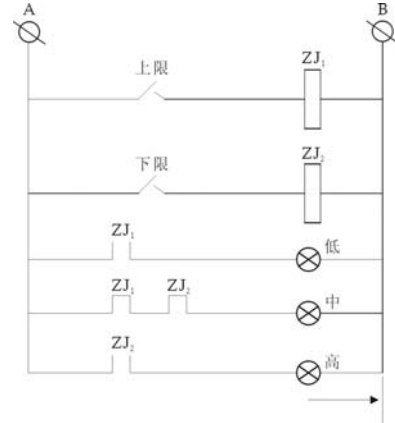
二位式控制原理图



双上限二次控制原理图

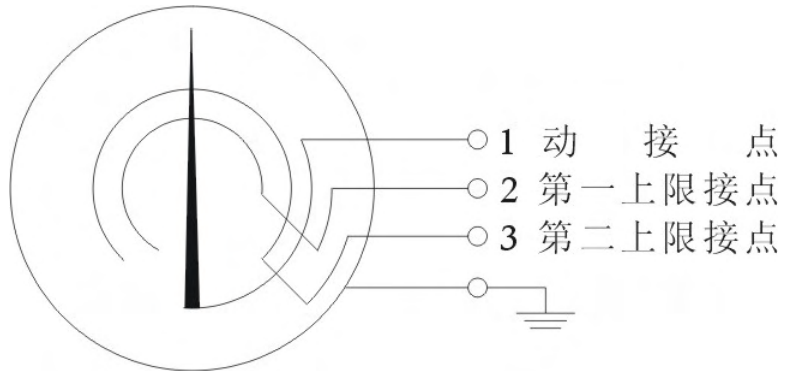


区间温度控制原理图



三位置控制原理图

电源理图

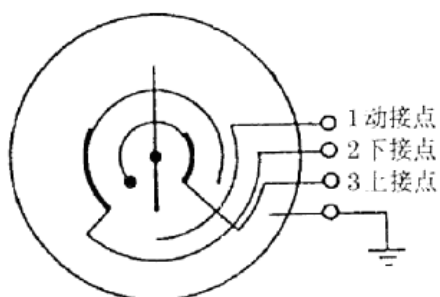


外接控制参考电路

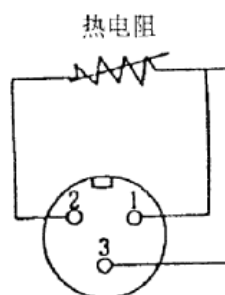
(1) A、B 端是外接电源。

- (2) 第一上限（或第二上限）是指温度计的指针（动触头）和第一上限（或第二上限）设定针组成的常开触点。
- (3) ZJ<sub>1</sub>、ZJ<sub>2</sub>是线圈吸合功率小于 10VA（I 型）的灵敏继电器（例如 JZX-2F 型 522 型）。
- (4) CJ 为交流接触器，触头电流用户按负载大小自选。
- (5) 当负载的功率大于灵敏继电器触头容量时，应再加一只继电器进行放大。

电接点电原理图



远传型电原理图



### 安装使用

- 1、温度计安装时应先 摆正表面视向后再旋紧安装螺丝，严禁扳动表壳调整方向。
- 2、温包应完全浸入被测介质中。
- 3、安装时毛细管应引直，若需弯曲时，弯曲半径不应小于50毫米。
- 4、电接点温度计使用前应先检查接点工作是否正常，负载是否超过额定功率，然后将上下限调整至要求的给定值。
- 5、如对温包尺寸有特殊要求可为定制。
- 6、使用前应检查产品出厂日期，若已超过二年期应进行检定后方可投入使用。