



分流流量计是以主管道的孔板与分流管道的转子流量计相组合，用测量分流管道的分流流量，而得到主管道流量的直读式流量仪表。因它可用较小口径的转子流量计来测量较大的流量，使仪表结构简单，体积小、重量轻、是一种理想的大流量测量仪表。流量计是以主管道的孔板与分流管道的转子流量计相组合，用测量分流管道的分流流量，而得到主管道流量的直读式流量仪表。因它可用较小口径的转子流量计来测量较大的流量，使仪表结构简单，体积小、重量轻、是一种理想的大流量测量仪表。

1. 型号规格及主要技术参数见表 1

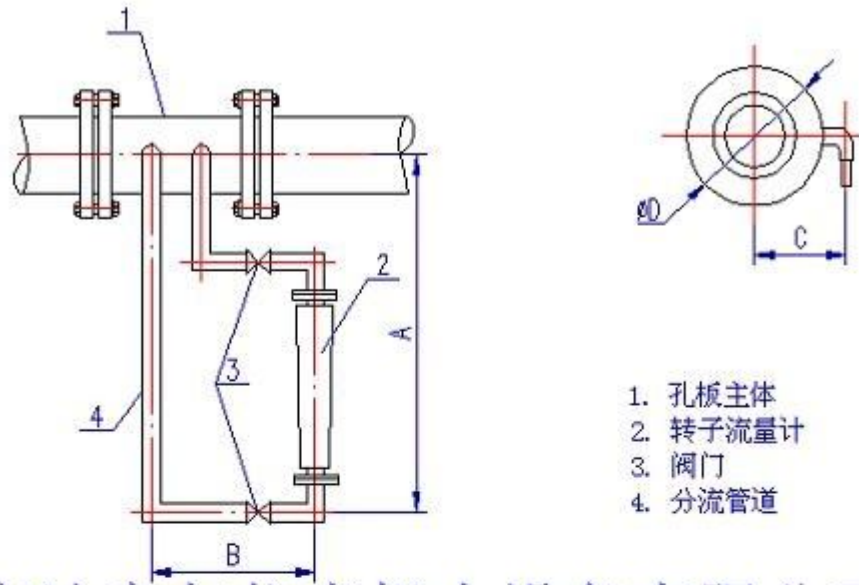
南京迪泰尔仪表机电设备有限公司

型 号	主管道 通径mm	最大体积流量 m^3/h 压差上限60KPa	准确度 等 级	允许被测流体状况		尺 寸 mm			
				温度 $^{\circ}C$	压力MPa	A	B	C	D
LFZB-50	50	23	2.5	0~120	≤ 1.0	~ 690	~ 260	~ 135	160
LFZB-80	80	60							195
LFZB-100	100	100							230
LFZB-150	150	225							300
LFZB-200	200	400							360
LFZB-250	250	650							425
LFZB-300	300	900							485

注:范围度为 5:1,测量介质为水(20 $^{\circ}C$)

分流玻璃转子流量计是以主管道的孔板与分流管道的转子流量计相组合，用测量分流管道的分流流量，而得到主管道流量的直读式流量仪表。因它可用较小口径的转子流量计来测量较大的流量，使仪表结构简单，体积小、重量轻、是一种理想的大流量测量仪表。

2、外形尺寸安装连接尺寸见下图、表1

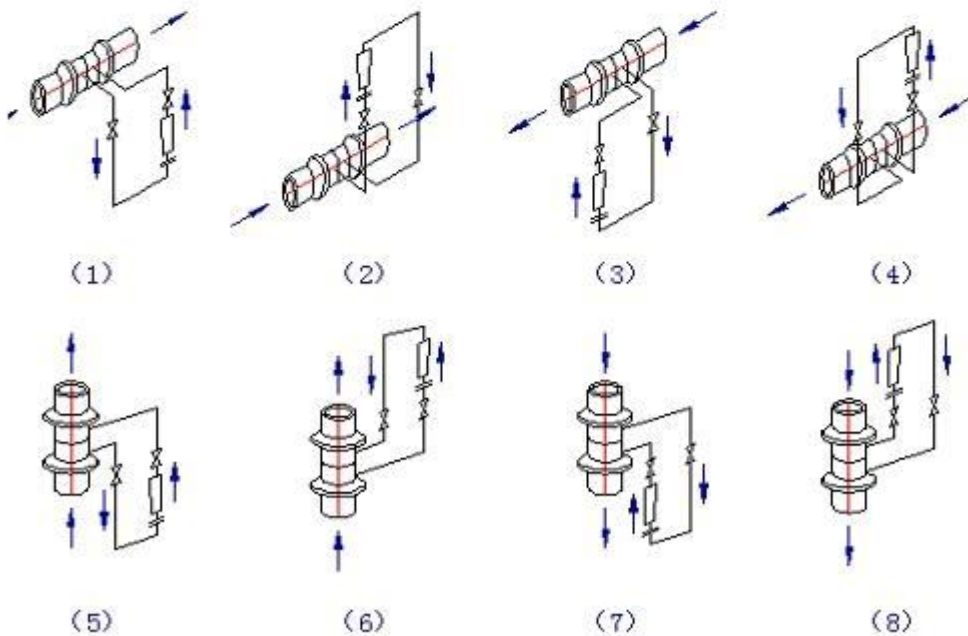


南京迪泰尔仪表机电设备有限公司

LFZB型分流流量计外形图

与管道连接为法兰连接，法兰标准采用HG20593-1997，PN1.0MPa。

3、以上为水平安装型式，也可垂直安装，安装方法见下图：



4、本系列可配金属管浮子流量计(型号为LFZB-()D)，并可带4~20mA标准电流信号输出。