



Y-B 系列不锈钢压力表

不锈钢压力表广泛应用于石油、化工、化纤、冶金、电站等行业中有耐腐要求较高的工艺流程中测量各种流体介质的压力。该表结构设计合理，工艺精致，具有较高的精确度和稳定性。

主要技术参数

- 精确度：1级，1.6级，2.5级
- 使用环境温度：-25℃~70℃
- 温度影响：不大于 0.4%/10℃（使用温度偏离 20±5℃）
- 抗工作环境震动：V-H-3级
- 外壳防护等级：IP64

南京迪泰尔仪表机电设备有限公司

型号 Model	标度范围 (MPa) Measuring ranges	精确度 Accuracy
Y-60B; Y-60B-Z; Y-60B-ZT Y-100B; Y-100B-Z Y-100B-ZT; Y-150B Y-150B-Z; Y-150B-ZT	0~0.6; 0~1; 0~1.6; 0~2.5; 0~4; 0~6; 0~10; 0~16; 0~25; 0~40; 0~60; 0~100; 0~250	
YZ-60B; YZ-60B-Z; YZ-60B-ZT YZN-60B; YZN-60B-Z; YZN-60B-ZT Yz-100B; YZ-100B-Z; YZ-100B-ZT YZ-150B; YZ-150B-Z; YZ-150B-ZT	-0.1~0.06; -0.1~0.15; -0.1~0.3; -0.1~0.5; -0.1~0.9; -0.1~1.5; -0.1~2.4	1.6、2.5
Z-60B; Z-60B-Z; Z-60B-ZT z-100B; Z-100B-Z; Z-100B-ZT Z-150B; Z-150B-Z; Z-150B-ZT	-0.1~0	

注：Y-60B 系列不锈钢压力表精确度为 2.5 级

名称 Name	材质 Material
接液材质 Medium contacting liquid	0Cr18Ni9(304)不锈钢 Stainless steel、0Cr18Ni9Ti 不锈钢 Stainless steel、
敏感元件(弹簧管) Sensing component (corrugate pipe)	0Cr17Ni12Mo2(316)不锈钢 Stainless steel
外壳 Outer housing	0Cr18Ni9(304)不锈钢 Stainless steel



Y-60B、100B、150B 不锈钢压力表

不锈钢压力表广泛应用于石油、化工、化纤、冶金、电站等工业部门对耐蚀、抗振要求较高的工艺流程中测量各种流体介质的压力。

本仪表的整体结构设计合理，工艺精致，具有较高的测量精确度和持久的稳定性，因此不仅可提供出口，尤为国内用户对引进国外先进技术装备中的同类仪表实现国产化的理想配套产品。

南京迪泰尔仪表机电设备有限公司

结构原理

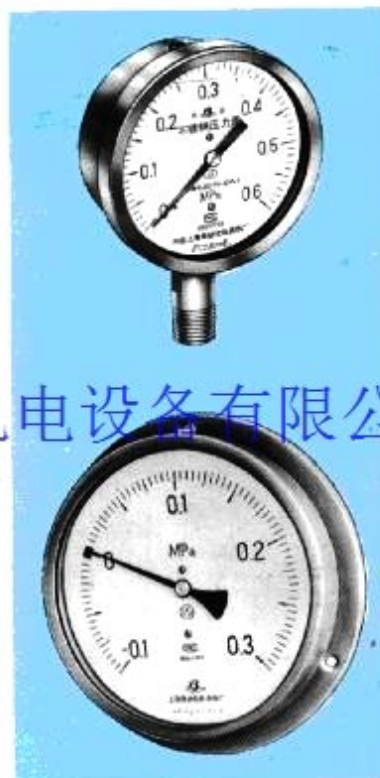
仪表由导压系统(包括接头、弹簧、限流螺钉等)、齿轮传动机构、示数装置(指针与度盘)和外壳(包括表壳、表盖、表玻璃等)所组成。外壳为气密型结构，能有效地保护内部机件免受环境影响和污秽侵入。对于在外壳内充液(一般为硅油或甘油)的仪表，能够抗工作环境振动较剧烈和减少介质压力的脉动影响。

主要技术指标

标度范围 精确度等级

型号	标度范围 MPa(Hg-PSi)	精确度等级
Y-60B-F	0-0.6, 1.1.6, 2.5, 4, 6, 10, 16, 25, 40, 60	2.5
Y-60B-FZ		
Y-63B-F	-0.1-0.5, 0.9, 1.5, 2.4	1.5
Y-63B-FZ		
Y-100B-F	0-0.1, 0.16, 0.25, 0.4, 0.6, 1, 1.6, 2.5, 4, 6, 10, 16, 25, 40, 60	1.5
Y-100B-FZ		
Y-150B-F	-0.1-0.006, 0.17, 0.3, 0.5, 0.9, 1.5, 2.4	(1)
Y-150B-FZ		
Y-103B-F	(-30°-0.15, 30, 60, 100, 150, 200, 300, 400, 600, 800, 1000, 1500, 2000, 3000, 4000, 6000, 10000)	
Y-103B-FZ		
Y-153B-F		
Y-153B-FZ		

注：括号内的标度范围和精确度等级仅供特殊订货。



Y-100B-FZ

Y-153B-F

型号标示

Y — [] B — []

功能:

F—耐蚀

FZ—耐蚀抗振

不锈钢

—仪表公称直径及安装型式:

60, 100, 150 分别表示直径为 60, 100, 150mm 的径向直接安装式

63, 103, 153 分别表示直径为 60, 100, 150mm 的轴向嵌装式(其中63型另有轴向直接安装式)

—压力表

电话:025-84585946 84465922
开户行:南京银行城东支行

传真:025-84465922 帐号:01570120030000012
地址:大光路 188 号锦江丽舍 501



使用环境温度: -25~70℃(外壳内充液)
 -40~70℃(外壳内不充液)
 温度影响: 不大于0.4%/10℃(使用温度偏离 20±5℃)
 抗工作环境振动: V•H•4级(外壳内充液)
 V•H•3级(外壳内不充液)
 外壳防护等级: IP64
 重量: 0.4kg (Y-60B)
 0.5kg (Y-100B)
 1.0kg (Y-150B)

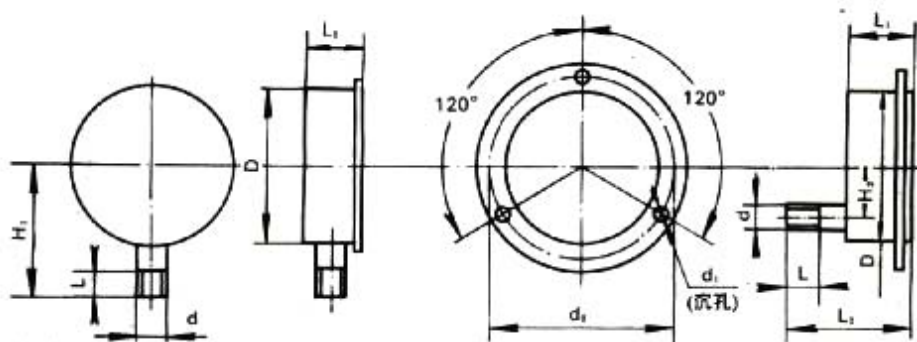
导压系统及外壳等材质:

零件名称	材料牌号	
	Y-60B	Y-100B, Y-150B
接头	0Cr18Ni19(304)	0Cr17Ni12Mo2(316)
弹簧管	0Cr18Ni9Ti(321)	0Cr17Ni12Mo2(316)
外壳	1Cr18Ni9	

□ 外形尺寸

单位: mm

• 径向 • 轴向
 南京迪泰尔仪表机电设备有限公司



D	d ₀	d ₁	H ₁	H ₂	L	L ₁	L ₂	L ₃	接头螺纹 d
60	76	4.5	≤60	/	14	36	66		M14×1.5; Z 1/4" (NPT)
100	116	4.8	≤100	≤35	20	50	98		M20×1.5; Z 1/2"; Z 1/4" (NPT)
150	165	5.8	≤125	≤60					

不锈钢压力表广泛应用于石油、化工、化纤、冶金、电站等行业中有耐腐要求较高的工艺流程中测量各种流体介质的压力。该表结构设计合理，工艺精致，具有较高的精确度和稳定性。

主要技术参数

- 精确度：1 级，1.6 级，2.5 级
- 使用环境温度：-25℃~70℃
- 耐温型：150℃~200℃
- 高温型：350℃
- 温度影响：不大于 0.4%/10℃（使用温度偏离 20±5℃） aa
- 抗工作环境震动：V·H·3 级
- 外壳防护等级：IP64